



HAYATA TAT KATAN ANLAR



TEKA Teknik Mutfak Aletleri
2023/3 FİYAT LİSTESİ



RESTORAN KALİTESİ EVİNİZE GELİYOR

Teka, **Restoran Kalitesi Evinize Geliyor** konsepti ile hem kendine özel tariflerin hem de çok fonksiyonlu fırınlarda pişirilen geleneksel yemeklerin hazırlanışında her zaman **mükemmel** sonuçlar verecek yenilikçi fırınlarıyla karşınızda.

Mükemmel bir biftekten restoran tarzı bir Napoliten pizzaya yeni Teka fırınları her zaman profesyonel sonuçlar verir.



İÇİNDEKİLER

Infinity Design Edition G1	4
Ankastre Fırınlar	7
Kompakt Ürünler	9
Mikrodalga Fırınlar	9
Kahve Makinası ve Diğer	10
Ocaklar	12
Davlumbazlar	16
Ada Tipi Davlumbazlar ve Aspiratörler	19
Country Serisi	22
Bulaşık Makinesi	23
Soğutucu Grubu	24
Çamaşır ve Kurutma Makineleri	25
Eviyeler	27
Bataryalar	41
Mutfak Aksesuarları	44
Kampanyalı Setler	46
Teknik Çizimler	51

INFINITY G1 EDITION'İ KEŞFEDİN

İtalya'da, Italdesign Giugiaro tarafından tasarlandı.



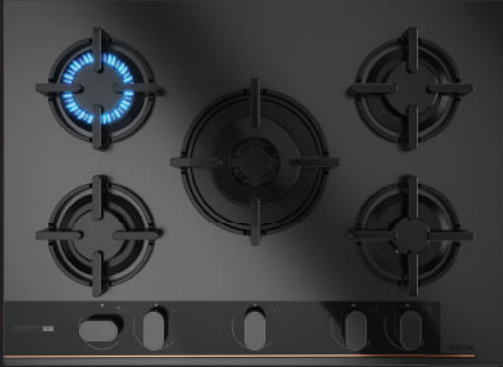


HLB 85-G1 P BM MaestroPizza

111000057

- Infinity G1 Serisi,
- 340°C'de pizza pişirme,
- 8 fonksiyonlu,
- SurroundTemp,
- Dokunmatik butonlu LED ekran,
- 70 lt kapasite,
- A+ enerji sınıfı,
- Piroolitik+HydroClean®PRO,
- Teleskopik kılavuz

31.679₺



GBC 75-G1 GBC BM (E5)

112570210

- Infinity G1 Serisi,
- 70 cm kristal cam gazlı ocak,
- 5 pişirme gözü (1 wok gözü),
- Tekli döküm ızgaralar,
- Otomatik ateşleme ve gaz kesme

21.449₺



DVI 88-G1 EOS BM

112930056

- Infinity G1 Serisi,
- 80 cm dikey davlumbaz (yatık),
- 3 seviye + 1 yoğun kademe,
- 726 m3/h hava emiş (Yoğun),
- 60 dB ses seviyesi (maks),
- FreshAir fonksiyonu,
- Dokunmatik kontrol paneli

22.969₺

S T E A K  M A S T E R

ET SEVERLER BURAYA



M A E S T R O  P I Z Z A

PİZZA EFSANESİ OLUN



AIRFRY OVEN

ÇITIR ÇITIR, SAĞLIKLI, YAĞSIZ



ANKASTRE FIRINLAR



IOVEN SS

41560160

- 50 programlı yemek tarifi,
- 18 fonksiyonlu,
- SurroundTemp,
- 5" TFT dokunmatik ekran,
- 70 lt kapasite, A+,
- Hydroclean®PRO,
- SoftClose,
- Teleskopik kılavuz,
- Et probu,
- SteamBox

63.469₺



STEAKMASTER

111000026

- 700°C'de et pişirme,
- 13 fonksiyonlu,
- SurroundTemp,
- 4" TFT dokunmatik ekran,
- 70 lt kapasite,
- A+, SoftClose,
- Piroolitik+HydroClean®PRO,
- Teleskopik kılavuz,
- 20 programlı tarif,
- Et bıçağı ve eldiven

47.469₺



STEAMCHEF HLB 8550 SC

111200002

- %100 buharda pişirme,
- 11 fonksiyonlu,
- SurroundTemp,
- Dokunmatik butonlu LED ekran,
- 70 lt iç hacim (net),
- A+,
- HydroClean®PRO,
- SoftClose,
- Teleskopik kılavuz

54.649₺



MAESTROPIZZA HLB 8510 P

111000046

- 340°C'de pizza pişirme,
- 8 fonksiyonlu,
- SurroundTemp,
- Dokunmatik butonlu LED ekran,
- 70 lt kapasite, A+,
- Piroolitik+HydroClean®PRO,
- SoftClose,
- Teleskopik kılavuz,
- Pizza taşı ve spatulası

33.569₺



AIRFRY HLB 8416 BK

111000045

- AirFry kızartma tepsili,
- 9 fonksiyonlu,
- SurroundTemp,
- Dokunmatik butonlu LED ekran,
- 70 lt kapasite,
- A+,
- Hydroclean®PRO,
- SoftClose,
- Teleskopik kılavuz

22.699₺



AIRFRY HSB 646 SS

111010024

- AirFry kızartma tepsili,
- 9 fonksiyonlu,
- SurroundTemp,
- Dokunmatik butonlu LED ekran,
- 70 lt kapasite,
- A+,
- Hydroclean®PRO,
- Teleskopik kılavuz

21.649₺



HLB 8600 BK

111000010

- 20 programlı yemek tarifi,
- 12 fonksiyonlu,
- SurroundTemp,
- 4" TFT dokunmatik ekran,
- 70 lt kapasite,
- A+ enerji sınıfı,
- Hydroclean®PRO,
- SoftClose,
- Teleskopik kılavuz,
- Urban serisi

28.449₺



HLB 8600 ST

111000011

- 20 programlı yemek tarifi,
- 12 fonksiyonlu,
- SurroundTemp,
- 4" TFT dokunmatik ekran,
- 70 lt kapasite,
- A+ enerji sınıfı,
- Hydroclean®PRO,
- SoftClose,
- Teleskopik kılavuz,
- Urban serisi

28.449₺



HLB 8600 WH

111000012

- 20 programlı yemek tarifi,
- 12 fonksiyonlu,
- SurroundTemp,
- 4" TFT dokunmatik ekran,
- 70 lt kapasite,
- A+ enerji sınıfı,
- Hydroclean®PRO,
- SoftClose,
- Teleskopik kılavuz,
- Urban serisi

28.449₺



HLB 8600 LB

111000014

- 20 programlı yemek tarifi,
- 12 fonksiyonlu,
- SurroundTemp,
- 4" TFT dokunmatik ekran,
- 70 lt kapasite,
- A+ enerji sınıfı,
- Hydroclean®PRO,
- SoftClose,
- Teleskopik kılavuz,
- Urban serisi

28.449₺



HLB 8400 BK

111000005

- 9 fonksiyonlu,
- SurroundTemp,
- Dokunmatik butonlu LED ekran,
- 70 lt kapasite,
- A+ enerji sınıfı,
- Hydroclean®PRO,
- Teleskopik kılavuz,
- Urban serisi

23.289₺



HLB 8400 ST

111000006

- 9 fonksiyonlu,
- SurroundTemp,
- Dokunmatik butonlu LED ekran,
- 70 lt kapasite,
- A+ enerji sınıfı,
- Hydroclean®PRO,
- Teleskopik kılavuz,
- Urban serisi

23.289₺



HLB 8400 WH

111000004

- 9 fonksiyonlu,
- SurroundTemp,
- Dokunmatik butonlu LED ekran,
- 70 lt kapasite,
- A+ enerji sınıfı,
- Hydroclean®PRO,
- Teleskopik kılavuz,
- Urban serisi

23.289₺



HLB 840 P

41566010

- 8 fonksiyonlu,
- SurroundTemp,
- Dokunmatik butonlu LED ekran,
- 70 lt kapasite,
- A+,
- Piroolitik+HydroClean®PRO,
- SoftClose,
- Teleskopik kılavuz

32.369₺



HAK 629 BK

111020058

- Buhar destekli pişirme,
- 9 fonksiyonlu,
- Turbo ısıtıcı,
- LED ekran,
- Gömülebilir düğmeler,
- 65 lt kapasite,
- SoftClose,
- 1 derin & 1 sıg tepsisi,
- 1 ızgara,
- Teleskopik kılavuz

17.169₺

ANKASTRE FIRINLAR



HAK 629 WH

111020059

- Buhar destekli pişirme,
- 9 fonksiyonlu,
- Turbo ısıtıcı,
- LED ekran,
- Gömülebilir düğmeler,
- 65 lt kapasite,
- SoftClose,
- 1 derin & 1 siğ tepsi,
- 1 ızgara,
- Teleskopik kılavuz

18.119₺



HAK 627 BK

111020056

- Katalitik temizleme,
- 6 fonksiyonlu,
- LED ekran,
- Gömülebilir mekanik düğmeler,
- 65 lt kapasite,
- 1 derin & 1 siğ tepsi,
- 1 ızgara

15.139₺



HAK 627 WH

111020057

- Katalitik temizleme,
- 6 fonksiyonlu,
- LED ekran,
- Gömülebilir mekanik düğmeler,
- 65 lt kapasite,
- 1 derin & 1 siğ tepsi,
- 1 ızgara

15.469₺



HAK 625 BK

111020054

- 6 fonksiyonlu,
- LED ekran,
- Mekanik düğmeler,
- 65 lt kapasite,
- 1 derin & 1 siğ tepsi,
- 1 ızgara

13.069₺



HAK 625 WH

111020055

- 6 fonksiyonlu,
- LED ekran,
- Mekanik düğmeler,
- 65 lt kapasite,
- 1 derin & 1 siğ tepsi,
- 1 ızgara

13.419₺



HEB 723 SS

111020052

- 6 fonksiyonlu,
- LED ekran,
- Mekanik düğmeler,
- Parmak izi tutmayan paslanmaz çelik panel,
- 65 lt kapasite,
- 1 derin & 1 standart tepsi,
- 1 ızgara

12.429₺



HEB 723 BK

111020053

- 6 fonksiyonlu,
- LED ekran,
- Mekanik düğmeler,
- 65 lt kapasite,
- 1 derin & 1 standart tepsi,
- 1 ızgara

12.429₺



HE 715 SS

111020046

- 6 fonksiyonlu,
- Mekanik zamanlayıcı düğmeli kontrol,
- Parmak izi tutmayan paslanmaz çelik panel,
- 65 lt kapasite,
- 1 standart tepsi,
- 1 ızgara

11.529₺



HE 715 BK

111020047

- 6 fonksiyonlu,
- Mekanik zamanlayıcı düğmeli kontrol,
- 65 lt kapasite,
- 1 standart tepsi,
- 1 ızgara

11.529₺

KOMPAKT ANKASTRE FIRINLAR



HLC 8400 BK

111130003

- 9 fonksiyonlu,
- 45 cm yükseklik,
- SurroundTemp,
- Dokunmatik butonlu LED ekran,
- 45 lt kapasite,
- A+ enerji sınıfı,
- HydroClean®PRO,
- Teleskopik kılavuz,
- Urban serisi

20.939₺



HLC 8400 ST

111130004

- 9 fonksiyonlu,
- 45 cm yükseklik,
- SurroundTemp,
- Dokunmatik butonlu LED ekran,
- 45 lt kapasite,
- A+ enerji sınıfı,
- HydroClean®PRO,
- Teleskopik kılavuz,
- Urban serisi

20.939₺



HLC 8400 WH

111130002

- 9 fonksiyonlu,
- 45 cm yükseklik,
- SurroundTemp,
- Dokunmatik butonlu LED ekran,
- 45 lt kapasite,
- A+ enerji sınıfı,
- HydroClean®PRO,
- Teleskopik kılavuz,
- Urban serisi

20.939₺



HLC 8400 LB

111130006

- 9 fonksiyonlu,
- 45 cm yükseklik,
- SurroundTemp,
- Dokunmatik butonlu LED ekran,
- 45 lt kapasite,
- A+ enerji sınıfı,
- HydroClean®PRO,
- Teleskopik kılavuz,
- Urban serisi

20.939₺

MİKRODALGA FIRINLAR



ML 8220 BIS L BK

112030001

- Ankastré mikrodalga fırın + ızgara,
- 39 cm yükseklik,
- LED ekranlı kontrol paneli,
- 3 pişirme programı,
- 22 lt kapasite,
- Urban serisi

24.759₺



ML 8220 BIS L ST

112030002

- Ankastré mikrodalga fırın + ızgara,
- 39 cm yükseklik,
- LED ekranlı kontrol paneli,
- 3 pişirme programı,
- 22 lt kapasite,
- Urban serisi

24.759₺



ML 8220 BIS L WH

112030000

- Ankastré mikrodalga fırın + ızgara,
- 39 cm yükseklik,
- LED ekranlı kontrol paneli,
- 3 pişirme programı,
- 22 lt kapasite,
- Urban serisi

24.759₺



ML 8220 BIS L LB

112030003

- Ankastré mikrodalga fırın + ızgara,
- 39 cm yükseklik,
- LED ekranlı kontrol paneli,
- 3 pişirme programı,
- 22 lt kapasite,
- Urban serisi

24.759₺



MLC 844

40584400

- Kompakt ankastré mikrodalga fırın + ızgara,
- 3 fonksiyonlu,
- 45 cm yükseklik,
- Dokunmatik butonlu LED ekran,
- 5 mikrodalga seviyesi,
- 45 lt kapasite

27.159₺



ML 820 BIS

40584200

- Ankastré mikrodalga + ızgara,
- TFT dokunmatik ekran,
- 3 pişirme programı,
- 5 mikrodalga seviyesi,
- 20 lt kapasite,
- 1 hafıza menüsü

14.069₺



MS 620 BIS

40584010

- Ankastré mikrodalga + ızgara,
- TFT dokunmatik ekran,
- 3 pişirme programı,
- 5 mikrodalga seviyesi,
- 20 lt kapasite,
- 1 hafıza menüsü

11.639₺



MB 620 BI SS

40584000

- Ankastré mikrodalga,
- Mekanik kontrol,
- 5 mikrodalga seviyesi,
- 20 lt kapasite

11.729₺



MB 620 BI WH

40584001

- Ankastré mikrodalga,
- Mekanik kontrol,
- 5 mikrodalga seviyesi,
- 20 lt kapasite

11.729₺

KAHVE MAKİNASI



CLC 855 GM

41598030

- Ankastre Kahve Makinesi,
- Çekirdek öğütücülü,
- 15 bar basınç,
- LED ekran,
- Mekanik düğme ve butonlar,
- 30 pişirme programı,
- 2 bardak kapasiteli,
- 1,8 lt su kapasitesi,
- Otomatik temizleme fonksiyonu

70.369₺



CLC 855 GM ST

111630003

- Ankastre Kahve Makinesi,
- Çekirdek öğütücülü,
- 15 bar basınç,
- LED ekran,
- Mekanik düğme ve butonlar,
- 30 pişirme programı,
- 2 bardak kapasiteli,
- 1,8 lt su kapasitesi,
- Otomatik temizleme fonksiyonu

70.369₺



CLC 835 MC WH-SS

111630000

- Ankastre Kahve Makinesi,
- Kahve kapsülleri ile uyumlu,
- 19 bar basınç,
- LED ekran,
- Mekanik düğme ve butonlar,
- Tek bardak kapasiteli,
- 1 lt su kapasitesi,
- Otomatik temizleme fonksiyonu

44.179₺



CLC 835 MC BK-SS

40589513

- Ankastre Kahve Makinesi,
- Kahve kapsülleri ile uyumlu,
- 19 bar basınç,
- LED ekran,
- Mekanik düğme ve butonlar,
- Tek bardak kapasiteli,
- 1 lt su kapasitesi,
- Otomatik temizleme fonksiyonu

44.179₺

DiĞER

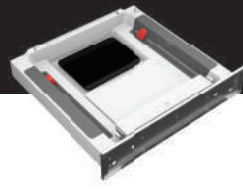


CP15 GS

40589920

- Isıtma Çekmecesini,
- 6 tabak kapasiteli,
- 30°C - 80°C sıcaklık aralığı,
- Kaymaz taban,
- 45 cm kompakt fırın ve mikrodalgalarla uyumlu montaj

14.439₺



VS 152 GS

40589951

- Vakum Makinesi,
- 2 ayrı kesme bölmesi,
- Mutfak tartısı (özel kapaklı),
- SoftClose,
- 45 cm kompakt fırın ve mikrodalgalarla uyumlu montaj

20.149₺



Gourmet BBQ 3100 G

111570002

- LPG uyumlu portatif barbekü,
- Ek ocak gözü,
- Yanmaz yapışmaz ızgaralar,
- Sıcaklık göstergesi,
- Otomatik ateşleme
- Maks. pişirme gücü: 13190 W

20.939₺



ELITE GRILL BK-SS

111510000

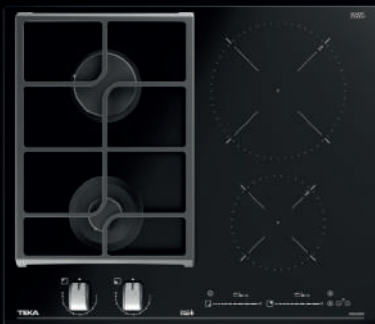
- Tost Makinesi,
- LED Gösterge,
- Dokunmatik ve mekanik düğmeli kontrol paneli,
- 2000 W maksimum ızgara gücü,
- Zamanlayıcı,
- 180° açılır plakalar,
- Yağ toplama haznesi

5.779₺



BİR OCAKTAN BEKLEDİĞİNİZ HER ŞEY

Teka hibrit ocaklar hızlı ve güvenli pişirme, kolay temizlik ve daha az enerji tüketimi özellikleri ile mutfağınızın yeni gözdesi oluyor.



Daha Hızlı Pişirme

2lt suyu iki kat hızlı kaynatır



Daha Güvenli Pişirme

Tencerenin devrilmesini engelleyen dökme demir ızgara



Daha Hızlı Pişirme

2lt suyu iki kat hızlı kaynatır



Daha Az Enerji Tüketimi

%110 daha az enerji harcar



Daha Kolay Temizlik

Dökülen gıdanın yapışmadığı cam yüzey

TEKA



AFF 87601 MST BK

112730000

- Entegre davlumbazlı induksiyon ocak,
- 4 pişirme gözü,
- Multislider dokunmatik panel,
- MasterSense Air serisi,
- 9 hava emiş kademesi,
- 627 m³/h hava emiş (yoğun),
- 66 dB ses seviyesi (yoğun),
- FreshAir

56.919₺



IRC 9430 OS

10210162

- 90 cm özel tasarım induksiyon ocak,
- 4 pişirme gözü,
- SliderTouch dokunmatik panel,
- iQuick hızlı kaynatma,
- Otomatik tencere tanıma,
- 4 kenarı bizoteli cam

49.579₺



IZC 83620 MST BK

112500039

- 80 cm induksiyon ocak,
- 3 pişirme gözü,
- MultiSlider dokunmatik kontrol paneli,
- MastersSense serisi
- 32cm büyük duo göz,
- Otomatik tencere algılama,
- Ön kenarı bizoteli cam

25.539₺



IZS 97630 MST BK

112500034

- 90 cm induksiyon ocak,
- MasterSense serisi,
- MultiSlider dokunmatik kontrol,
- 5 pişirme gözü,
- Senkron pişirme gözleri,
- Otomatik tencere algılama,
- Ön kenar bizoteli cam

34.539₺



IZF 99700 MST BK

112500031

- 90 cm DirectSense induksiyon ocak,
- MastersSense serisi
- Piriç pişirme fonksiyonu,
- MultiSlider dokunmatik kontrol paneli,
- Sınırsız pişirme alanı,
- Otomatik tencere tanıma,
- Ön kenar bizoteli cam

53.119₺



IT 6450 IKNOB

10210182

- 60 cm induksiyon ocak,
- 4 pişirme gözü,
- iKnob düğmeli ve dokunmatik kontrol paneli,
- Senkron pişirme gözleri,
- Otomatik tencere algılama,
- Ön kenarı bizoteli cam

32.119₺



IZF 68700 MST BK

112500037

- 60 cm induksiyon ocak,
- MasterSense serisi,
- MultiSlider dokunmatik kontrol,
- Sınırsız pişirme alanı,
- Senkron pişirme gözleri,
- Otomatik tencere tanıma,
- Ön kenar bizoteli cam

34.749₺

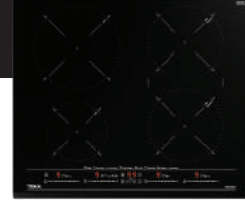


IZC 64010 BK MSS

112520015

- 60 cm induksiyon ocak,
- 4 pişirme gözü,
- MultiSlider dokunmatik kontrol,
- Otomatik tencere algılama,
- Urban Serisi

18.309₺



IZC 64630 BK MST

112500022

- 60 cm induksiyon ocak,
- 4 pişirme gözü,
- Senkron pişirme gözleri,
- MultiSlider dokunmatik kontrol,
- Otomatik tencere algılama,
- Urban Serisi

20.609₺



IZC 64630 ST MST

112500026

- 60 cm induksiyon ocak,
- 4 pişirme gözü,
- Senkron pişirme gözleri,
- MultiSlider dokunmatik kontrol,
- Otomatik tencere algılama,
- Urban Serisi

30.739₺



IZC 64630 WH MST

112500027

- 60 cm induksiyon ocak,
- 4 pişirme gözü,
- Senkron pişirme gözleri,
- MultiSlider dokunmatik kontrol paneli,
- Urban Serisi

30.739₺



IZC 64322 ABC

112570203

- 60 cm hibrit ocak,
- 2 induksiyon & 2 gazlı pişirme gözü,
- Dokunmatik ve düğmeden kontrol,
- Urban Serisi

25.489₺



TR 951

10210002

- 90 cm vitroseramik ocak,
- 5 pişirme gözü,
- Dokunmatik kontrol paneli,
- Kalan ısı göstergesi,
- 4 kenarı bizoteli cam

20.609₺

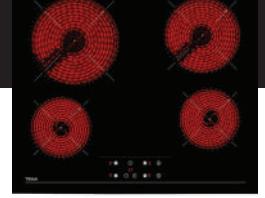


TB 770

40239001

- 77 cm vitroseramik ocak,
- 4 pişirme gözü,
- Dokunmatik kontrol paneli,
- Kalan ısı göstergesi,
- Ön kenar bizoteli cam

11.869₺



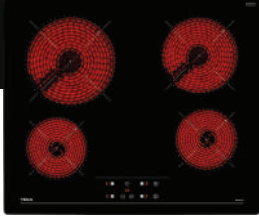
TZ 6415

40239040

- 60 cm vitroseramik ocak,
- 4 pişirme gözü,
- Dokunmatik kontrol paneli,
- Kalan ısı göstergesi,
- Ön kenar bizoteli cam

10.349₺

OCAKLAR



TB 6415

40239042

- 60 cm vitroseramik ocak,
- 4 pişirme gözü,
- Dokunmatik kontrol paneli,
- Kalan ısı göstergesi

9.509₺

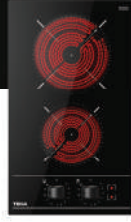


TBC 32010 TTC BK

112550007

- 30 cm vitroseramik ocak,
- 2 pişirme gözü,
- Dokunmatik kontrol paneli,
- Kalan ısı göstergesi

6.749₺



TBC 32000 XFL BK

112550008

- 30 cm vitroseramik ocak,
- 2 pişirme gözü,
- Mekanik kontrol paneli,
- Kalan ısı göstergesi

6.359₺



GZC 95320 XBC BK (E4)

112570177

- 90 cm kristal cam gazlı ocak,
- 5 pişirme gözü (1 wok gözü),
- Döküm ızgaralar,
- ExactFlame,
- Otomatik ateşleme ve gaz kesme

22.189₺

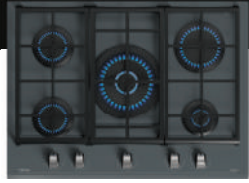


GZC 75330 XBC BK (E4)

112570173

- 70 cm kristal cam gazlı ocak,
- 5 pişirme gözü (1 wok gözü),
- Döküm ızgaralar,
- ExactFlame,
- Otomatik ateşleme ve gaz kesme,
- Urban Serisi

19.619₺



GZC 75330 XBC ST (E4)

112570175

- 70 cm kristal cam gazlı ocak,
- 5 pişirme gözü (1 wok gözü),
- Döküm ızgaralar,
- ExactFlame,
- Otomatik ateşleme ve gaz kesme,
- Urban Serisi

19.619₺

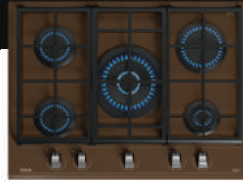


GZC 75330 XBC WH (E4)

112570176

- 70 cm kristal cam gazlı ocak,
- 5 pişirme gözü (1 wok gözü),
- Döküm ızgaralar,
- ExactFlame,
- Otomatik ateşleme ve gaz kesme,
- Urban Serisi

19.619₺



GZC 75330 XBC LB (E4)

112570174

- 70 cm kristal cam gazlı ocak,
- 5 pişirme gözü (1 wok gözü),
- Döküm ızgaralar,
- ExactFlame,
- Otomatik ateşleme ve gaz kesme,
- Urban Serisi

19.619₺



GZC 64300 XBC BK (E4)

112570167

- 60 cm kristal cam gazlı ocak,
- 4 pişirme gözü,
- Döküm ızgaralar,
- ExactFlame,
- Otomatik ateşleme ve gaz kesme,
- Urban Serisi

15.049₺



GZC 64320 XBC BK (E4)

112570169

- 60 cm kristal cam gazlı ocak,
- 4 pişirme gözü (1 wok gözü),
- Döküm ızgaralar,
- ExactFlame,
- Otomatik ateşleme ve gaz kesme,
- Urban Serisi

16.579₺



GZC 64320 XBC ST (E4)

112570172

- 60 cm kristal cam gazlı ocak,
- 4 pişirme gözü (1 wok gözü),
- Döküm ızgaralar,
- ExactFlame,
- Otomatik ateşleme ve gaz kesme,
- Urban Serisi

16.579₺



GZC 64320 XBC WH (E4)

112570168

- 60 cm kristal cam gazlı ocak,
- 4 pişirme gözü (1 wok gözü),
- Döküm ızgaralar,
- ExactFlame,
- Otomatik ateşleme ve gaz kesme,
- Urban Serisi

16.579₺



GZC 64320 XBC LB (E4)

112570170

- 60 cm kristal cam gazlı ocak,
- 4 pişirme gözü (1 wok gözü),
- Döküm ızgaralar,
- ExactFlame,
- Otomatik ateşleme ve gaz kesme,
- Urban Serisi

16.579₺



VR 90 4G AI AL TR CI NTB (E4)

112560010

- 90 cm özel tasarım kristal cam gazlı ocak,
- 4 pişirme gözü (1 wok gözü),
- Döküm ızgaralar,
- Otomatik ateşleme ve gaz kesme,
- 4 kenarı bizoteli cam

22.069₺



GBC 75030 KBC BK (E4)

112580041

- 70 cm kristal cam gazlı ocak,
- 5 pişirme gözü (1 wok gözü),
- Döküm ızgaralar,
- Otomatik ateşleme ve gaz kesme

14.439₺

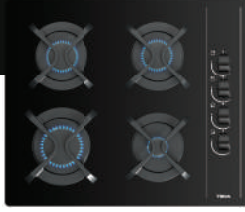


GBC 75030 KBC WH (E5)

112580053

- 70 cm kristal cam gazlı ocak,
- 5 pişirme gözü (1 wok gözü),
- Döküm ızgaralar,
- Otomatik ateşleme ve gaz kesme

14.789₺



GBC 64002 KBC BK (E4)

112580045

- 60 cm kristal cam gazlı ocak,
- 4 pişirme gözü,
- Döküm ızgaralar,
- Otomatik ateşleme ve gaz kesme

8.899₺



GBC 64002 KBC WH (E4)

112580049

- 60 cm kristal cam gazlı ocak,
- 4 pişirme gözü,
- Döküm ızgaralar,
- Otomatik ateşleme ve gaz kesme

9.919₺



GBE 64002 KBC BK (E4)

112580050

- 60 cm kristal cam gazlı ocak,
- 4 pişirme gözü,
- Lama ızgaralar,
- Otomatik ateşleme ve gaz kesme

7.989₺

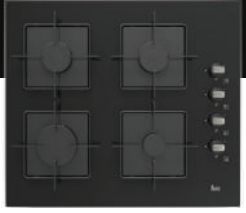


GBE 64002 KBC WH (E4)

112580051

- 60 cm kristal cam gazlı ocak,
- 4 pişirme gözü,
- Lama ızgaralar,
- Otomatik ateşleme ve gaz kesme

9.069₺

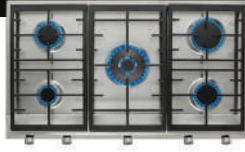


HAL 60 4G AI AL

40245115

- 60 cm kristal cam gazlı ocak,
- 4 pişirme gözü (kare döküm tabanlı),
- Tekli lama ızgaralar,
- Otomatik ateşleme ve gaz kesme

7.299₺

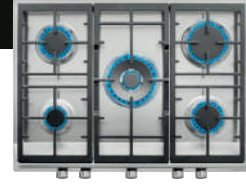


EX 90.1 5G AI AL DR CI NTB (E4)

112610038

- 90 cm metal gazlı ocak,
- 5 pişirme gözü (1 wok gözü),
- Döküm ızgaralar,
- Otomatik ateşleme ve gaz kesme

17.719₺



EX 70.1 5G AI AL DR CI NTB (E4)

112610037

- 70 cm metal gazlı ocak,
- 5 pişirme gözü (1 wok gözü),
- Döküm ızgaralar,
- Otomatik ateşleme ve gaz kesme

15.849₺



EX 60.1 4G AI AL DR CI NTB (E4)

112610039

- 60 cm metal gazlı ocak,
- 4 pişirme gözü (1 wok gözü),
- Döküm ızgaralar,
- Otomatik ateşleme ve gaz kesme

12.199₺



HLX 640 KBA0E IX (E5)

112620020

- 60 cm metal gazlı ocak,
- 4 pişirme gözü,
- Emaye kaplı ızgaralar,
- Otomatik ateşleme ve gaz kesme

6.219₺



HLX 640 KBCOE BK (E5)

112620029

- 60 cm metal gazlı ocak,
- 4 pişirme gözü,
- Emaye kaplı ızgaralar,
- Otomatik ateşleme ve gaz kesme

6.219₺



Mutfađım için hangi davlumbazı almalıyım?

Mutfađınızın hacmini hesaplayın. Örneđin 12m² alan ve 2.5m yükseklik.

Toplam hacim için: 12m² x 2.5m = 30m³ Mobilyalar da hesaba katılmalıdır. Yaklaşık %40.

Nihai toplam hacim: 18 m³ Buna göre hava saatte 12 kez yenilenir: 18m³ x 12 yenileme = 216 m³/saat
12 m² mutfakta etkili bir çekiş performansı için 216 m³/saat kapasitesine sahip bir davlumbaz gerekir.



DAVLUMBAZLAR



DLV 98660 BK TOS

112930029

- 90 cm dikey davlumbaz (yatık),
- 3 seviye + 1 yoğun kademe,
- 696 m³/h hava emiş (yoğun),
- 67 dB ses seviyesi (maks),
- FreshAir fonksiyonu,
- Dokunmatik kontrol paneli,
- Urban serisi

24.949₺



DLV 98660 ST TOS

112930033

- 90 cm dikey davlumbaz (yatık),
- 3 seviye + 1 yoğun kademe,
- 696 m³/h hava emiş (yoğun),
- 67 dB ses seviyesi (maks),
- FreshAir fonksiyonu,
- Dokunmatik kontrol paneli,
- Urban serisi

24.949₺



DLV 98660 WH TOS

112930030

- 90 cm dikey davlumbaz (yatık),
- 3 seviye + 1 yoğun kademe,
- 696 m³/h hava emiş (yoğun),
- 67 dB ses seviyesi (maks),
- FreshAir fonksiyonu,
- Dokunmatik kontrol paneli,
- Urban serisi

24.949₺



DLV 98660 LB TOS

112930031

- 90 cm dikey davlumbaz (yatık),
- 3 seviye + 1 yoğun kademe,
- 696 m³/h hava emiş (yoğun),
- 67 dB ses seviyesi (maks),
- FreshAir fonksiyonu,
- Dokunmatik kontrol paneli,
- Urban serisi

24.949₺



DLV 68660 BK TOS

112930024

- 60 cm dikey davlumbaz (yatık),
- 3 seviye + 1 yoğun kademe,
- 725 m³/h hava emiş (yoğun),
- 65 dB ses seviyesi (maks),
- FreshAir fonksiyonu,
- Dokunmatik kontrol paneli,
- Urban serisi

22.409₺



DLV 68660 ST TOS

112930028

- 60 cm dikey davlumbaz (yatık),
- 3 seviye + 1 yoğun kademe,
- 725 m³/h hava emiş (yoğun),
- 65 dB ses seviyesi (maks),
- FreshAir fonksiyonu,
- Dokunmatik kontrol paneli,
- Urban serisi

22.409₺

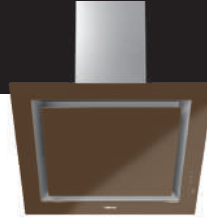


DLV 68660 WH TOS

112930025

- 60 cm dikey davlumbaz (yatık),
- 3 seviye + 1 yoğun kademe,
- 725 m³/h hava emiş (yoğun),
- 65 dB ses seviyesi (maks),
- FreshAir fonksiyonu,
- Dokunmatik kontrol paneli,
- Urban serisi

22.409₺



DLV 68660 LB TOS

112930026

- 60 cm dikey davlumbaz (yatık),
- 3 seviye + 1 yoğun kademe,
- 725 m³/h hava emiş (yoğun),
- 65 dB ses seviyesi (maks),
- FreshAir fonksiyonu,
- Dokunmatik kontrol paneli,
- Urban serisi

22.409₺



DVT 98660 TBS BK

112930043

- 90 cm dikey davlumbaz (yatık),
- 3 seviye + 1 yoğun kademe,
- 698 m³/h hava emiş (yoğun),
- 68 dB ses seviyesi (maks),
- FreshAir fonksiyonu,
- Dokunmatik kontrol paneli

17.839₺



DVT 68660 TBS BK

112930039

- 60 cm dikey davlumbaz (yatık),
- 3 seviye + 1 yoğun kademe,
- 698 m³/h hava emiş (yoğun),
- 68 dB ses seviyesi (maks),
- FreshAir fonksiyonu,
- Dokunmatik kontrol paneli

15.249₺



DVN 94030 TTC BK

112950008

- 90 cm dikey siyah davlumbaz,
- 2 seviye + 1 yoğun kademe,
- 425 m³/h hava emiş (yoğun),
- 66 dB ses seviyesi (maks),
- Dokunmatik kontrol paneli

9.729₺



DVN 74030 TTC BK

112950006

- 70 cm dikey siyah davlumbaz,
- 2 seviye + 1 yoğun kademe,
- 425 m³/h hava emiş (yoğun),
- 66 dB ses seviyesi (maks),
- Dokunmatik kontrol paneli

8.839₺



DVN 64030 TTC BK

112950004

- 60 cm dikey davlumbaz,
- 2 seviye + 1 yoğun kademe,
- 425 m³/h hava emiş (yoğun),
- 66 dB ses seviyesi (maks),
- Dokunmatik kontrol paneli

8.129₺



DVN 94030 TTC WH

112950009

- 90 cm dikey beyaz davlumbaz,
- 2 seviye + 1 yoğun kademe,
- 425 m³/h hava emiş (yoğun),
- 66 dB ses seviyesi (maks),
- Dokunmatik kontrol paneli

10.509₺



DVN 74030 TTC WH

112950007

- 70 cm dikey beyaz davlumbaz,
- 2 seviye + 1 yoğun kademe,
- 425 m³/h hava emiş (yoğun),
- 66 dB ses seviyesi (maks),
- Dokunmatik kontrol paneli

10.209₺

DAVLUMBAZLAR



DVN 64030 TTC WH

112950005

- 60 cm dikey beyaz davlumbaz,
- 2 seviye + 1 yoğun kademe,
- 425 m³/h hava emiş (yoğun),
- 66 dB ses seviyesi (maks),
- Dokunmatik kontrol paneli

9.539₺



TVT 90 Siyah

40495002

- 90 cm dikey davlumbaz,
- 4 seviye + 1 yoğun kademe,
- 700 m³/h hava emiş (yoğun),
- 56 dB ses seviyesi (maks),
- Soft Close,
- Dokunmatik kontrol paneli

15.969₺



TVT 90 Beyaz

40495012

- 90 cm dikey davlumbaz,
- 4 seviye + 1 yoğun kademe,
- 700 m³/h hava emiş (yoğun),
- 56 dB ses seviyesi (maks),
- Soft Close,
- Dokunmatik kontrol paneli

16.469₺



TVT 60.1 Siyah

40495000

- 60 cm dikey davlumbaz,
- 4 seviye + 1 yoğun kademe,
- 800 m³/h hava emiş (maks),
- 66 dB ses seviyesi (maks),
- Dokunmatik kontrol paneli
- Soft Close

13.419₺



TVT 60.1 Beyaz

40495010

- 60 cm dikey davlumbaz,
- 4 seviye + 1 yoğun kademe,
- 800 m³/h hava emiş (maks),
- 66 dB ses seviyesi (maks),
- Dokunmatik kontrol paneli
- Soft Close

14.419₺



ATV 60 Siyah

40495040

- 60 cm dikey davlumbaz,
- 3 seviye,
- 450 m³/h hava emiş (maks),
- 65 dB ses seviyesi (maks),
- Dokunmatik kontrol paneli

7.659₺



ATV 60 Beyaz

40495050

- 60 cm dikey davlumbaz,
- 3 seviye,
- 450 m³/h hava emiş (maks),
- 65 dB ses seviyesi (maks),
- Dokunmatik kontrol paneli

8.109₺



ATV 60.3 M

40495044

- 60 cm dikey davlumbaz,
- 3 seviye,
- 300 m³/h hava emiş (maks),
- 59 dB ses seviyesi (maks),
- Mekanik tuşlu kontrol paneli

6.219₺



ATV 90 Siyah

40495042

- 90 cm dikey davlumbaz,
- 3 seviye,
- 400 m³/h hava emiş (maks),
- 57 dB ses seviyesi,
- Dokunmatik kontrol paneli

9.119₺



ATV 90 BEYAZ

40495052

- 90 cm dikey davlumbaz,
- 3 seviye,
- 400 m³/h hava emiş (maks),
- 57 dB ses seviyesi,
- Dokunmatik kontrol paneli

9.509₺



PERFECTA4 DLH 985 T

40437100

- 90 cm ultraslim duvar tipi davlumbaz,
- 3 seviye + 1 yoğun kademe,
- 740 m³/h hava emiş (yoğun),
- 68 dB ses seviyesi (maks),
- EcoPower,
- Dokunmatik kontrol paneli

17.749₺



DSJ 950

40484832

- 90 cm ultraslim duvar tipi davlumbaz,
- 3 seviye,
- 433 m³/h hava emiş (maks),
- 58 dB ses seviyesi (maks),
- Mekanik tuşlu kontrol paneli

9.889₺



DSJ 650

40484830

- 60 cm ultraslim duvar tipi davlumbaz,
- 3 seviye,
- 433 m³/h hava emiş (maks),
- 58 dB ses seviyesi (maks),
- Mekanik tuşlu kontrol paneli

8.259₺



DSJ 750

40484831

- 70 cm ultraslim duvar tipi davlumbaz,
- 3 seviye,
- 433 m³/h hava emiş (maks),
- 58 dB ses seviyesi (maks),
- Mekanik tuşlu kontrol paneli

9.339₺



DF 60

40495030

- 60 cm dikey davlumbaz,
- 3 seviye,
- 280 m³/h hava emiş (yoğun),
- 47 dB ses seviyesi (maks),
- Mekanik tuşlu kontrol paneli

3.669₺

ASPIRATÖRLER



DBT 60 BLACK

113020002

- 60 cm dikey davlumbaz,
- 5 seviye,
- 280 m³/h hava emiş (yoğun),
- 47 dB ses seviyesi (maks),
- Mekanik tuşlu kontrol paneli

3.669₺



TL 6310 ÇELİK

40474250

- 60 cm sürgülü aspiratör,
- 2 kademe,
- 339 m³/h hava emiş (yoğun),
- 65 dB ses seviyesi (maks)

3.529₺



TL 6310 WH

40474251

- 60 cm sürgülü aspiratör,
- 2 kademe,
- 332 m³/h hava emiş (yoğun),
- 65 dB ses seviyesi (maks)

3.439₺



GFH 73

40446710

- 73 cm ankastré tip aspiratör,
- 3 kademe,
- 337 m³/h hava emiş (maks),
- 52 dB ses seviyesi (maks),
- 2 adet alüminyum filtreli

5.099₺



GFH 55

40446700

- 55 cm ankastré tip aspiratör,
- 3 kademe,
- 329 m³/h hava emiş (maks),
- 52 dB ses seviyesi (maks),
- 2 adet alüminyum filtreli

4.869₺



GFG 2.5S

40446753

- 55 cm ankastré tip aspiratör,
- 3 kademe, 341 m³/h hava emiş (maks),
- 63 dB ses seviyesi (maks),
- 1 adet alüminyum filtreli

5.929₺



CNL 6400 SİYAH

40436802

- 60 cm sürgülü aspiratör,
- 2 + 1 (yoğun) kademe,
- 358 m³/h hava emiş (yoğun),
- 61 dB ses seviyesi (maks)

6.969₺



CNL 6400 ÇELİK

40436800

- 60 cm sürgülü aspiratör,
- 2 + 1 (yoğun) kademe,
- 358 m³/h hava emiş (yoğun),
- 61 dB ses seviyesi (maks)

7.509₺

ADA TİPİ DAVLUMBAZLAR



DPL 1185

40483172-40483173

- 110 cm ada tipi davlumbaz,
- 3 seviye + 1 yoğun kademe,
- 782 m³/h hava emiş (yoğun),
- 66 dB ses seviyesi (maks)

45.169₺



DH2 985

40484640

- 90 cm ada tipi davlumbaz,
- 3 seviye + 1 yoğun kademe,
- 796 m³/h hava emiş (yoğun),
- 66 dB ses seviyesi (maks),
- EcoPower

38.349₺



DG3 985

40485150

- 90 cm camlı ada tipi davlumbaz,
- 3 seviye + 1 yoğun kademe,
- 796 m³/h hava emiş (yoğun),
- 66 dB ses seviyesi (maks),
- EcoPower

29.919₺



CC 485

40480330

- 40 cm silindirik ada tipi davlumbaz,
- 3 + 1 (yoğun) kademe,
- 771 m³/h hava emiş (yoğun),
- 72 dB ses seviyesi (maks)

38.509₺

RENKSİZ MUTFAKLARA ELVEDA



COUNTRY SERİSİ



HRB 6300 VN

111010012

- 9 fonksiyonlu,
- SurroundTemp,
- Mekanik zamanlayıcı ve düğme kontrollü,
- 70 lt kapasite,
- Teleskopik kılavuz

22.799₺



MWR 32 BIA VN

40586036

- 3 programlı kompakt mikrodalga fırın + ızgara,
- Mekanik zamanlayıcı ve düğme kontrollü,
- 5 mikrodalga kademesi

29.629₺



MWR 22 BI VN

40586302

- Ankastré mikrodalga fırın,
- 5 mikrodalga seviyesi,
- Mekanik düğme kontrollü,
- 22 lt kapasite

20.169₺



GSC 64320 RBC VN

112610057

- 60 cm emaye gazlı ocak,
- 4 pişirme gözü,
- Döküm ızgaralar,
- Otomatik ateşleme ve gaz kesme

14.379₺



DOS 90.2 VN

113010009

- 90 cm dikey davlumbaz,
- Dokunmatik kontrol paneli,
- 3 + 1 (yoğun) kademe,
- 600 m³/h hava emiş (maks),
- 64 dB ses seviyesi (maks)

14.269₺



DOS 60.2 VN

113010007

- 60 cm dikey davlumbaz,
- Dokunmatik kontrol paneli,
- 3 + 1 (yoğun) kademe,
- 600 m³/h hava emiş (maks),
- 64 dB ses seviyesi (maks)

12.559₺



HRB 6300 AT

111010010

- 9 fonksiyonlu,
- SurroundTemp,
- Mekanik zamanlayıcı ve düğme kontrollü,
- 70 lt kapasite,
- Teleskopik kılavuz

22.799₺



MWR 32 BIA AT

40586034

- 3 programlı kompakt mikrodalga fırın + ızgara,
- Mekanik zamanlayıcı ve düğme kontrollü,
- 5 mikrodalga kademesi

29.629₺



MWR 22 BI AT

40586300

- Ankastré mikrodalga fırın,
- 5 mikrodalga seviyesi,
- Mekanik düğme kontrollü,
- 22 lt kapasite

20.169₺



GSC 64320 RBC AT

112610058

- 60 cm emaye gazlı ocak,
- 4 pişirme gözü,
- Döküm ızgaralar,
- Otomatik ateşleme ve gaz kesme

14.379₺



DOS 90.2 AT

113010010

- 90 cm dikey davlumbaz,
- Dokunmatik kontrol paneli,
- 3 + 1 (yoğun) kademe,
- 600 m³/h hava emiş (maks),
- 64 dB ses seviyesi (maks)

14.269₺



DOS 60.2 AT

113010008

- 60 cm dikey davlumbaz,
- Dokunmatik kontrol paneli,
- 3 + 1 (yoğun) kademe,
- 600 m³/h hava emiş (maks),
- 64 dB ses seviyesi (maks)

12.559₺

URBAN COLORS KOLEKSİYONU



BULAŞIK MAKİNESİ



DFI 46700

114270009

- Tam ankastré bulaşık makinesi,
- 60 cm genişlik,
- LED ekranlı elektronik kontrol paneli, 7 programlı,
- Hızlı yıkama (60 dk ve 30 dk'lık programlar),
- Kirlilik algılayan SmartSensor, MultiClean Sensor

20.499₺



DFI 74910

114300001

- Tam ankastré bulaşık makinesi,
- 45 cm genişlik,
- LED ekranlı elektronik kontrol paneli, 9 programlı,
- Hızlı yıkama (60 dk ve 30 dk'lık programlar),
- Kirlilik algılayan SmartSensor, MultiClean Sensor,
- PremiumDry otomatik açma

23.289₺



DSI 46750 SS

114270011

- Yarı ankastré bulaşık makinesi,
- 60 cm genişlik,
- LED ekranlı elektronik kontrol paneli,
- 7 yıkama programı,
- Hızlı yıkama,
- Kirlilik algılayan SmartSensor

25.679₺



DFS 76850 SS

114260012

- Solo bulaşık makinesi,
- 60 cm genişlik,
- LED ekranlı elektronik kontrol paneli,
- 8 programlı,
- Hızlı yıkama (1 sa),
- Ekstra sessiz mod,
- IonClean

36.529₺



SOLO SOĞUTUCULAR



RMF 77920 SS EU

113430009

- 4 kapılı solo buzdolabı,
- Soğutucu: 455 lt & Dondurucu: 182 lt kapasiteli,
- Hızlı dondurma ve soğutma,
- IonClean,
- Freshbox çekmeceler,
- Tatil modu

93.269₺



RFD 77820 GBK EU

113430004

- 2 kapılı + 2 çekmeceli siyah solo buzdolabı,
- Soğutucu: 335 lt & Dondurucu: 165 lt kapasiteli,
- GourmetBox,
- VitaCare Box,
- IonClean,
- TempGuard,
- Dokunmatik kontrol paneli

92.539₺



RFD 77820 SS EU

113430005

- 2 kapılı + 2 çekmeceli paslanmaz çelik solo buzdolabı,
- Soğutucu: 335 lt & Dondurucu: 165 lt kapasiteli,
- GourmetBox,
- VitaCare Box,
- IonClean,
- TempGuard,
- Dokunmatik kontrol paneli

83.369₺



RBF 78615 RTR

113400011

- 2 kapılı Retro buzdolabı,
- Soğutucu: 230 lt & Dondurucu: 94 lt kapasiteli,
- ZeroBox,
- VitaCare Box,
- Eco Fonksiyon

37.569₺



RBF 78720 GBK EU

113400000

- 2 kapılı buzdolabı,
- Soğutucu: 344 lt & Dondurucu: 137 lt kapasiteli,
- ZeroBox,
- VitaCare Box,
- Eco Fonksiyon

51.599₺



RBF 78720 GWH EU

113400001

- 2 kapılı buzdolabı,
- Soğutucu: 344 lt & Dondurucu: 137 lt kapasiteli,
- ZeroBox,
- VitaCare Box,
- Eco Fonksiyon

50.349₺



RBF 78720 SS EU

113400002

- 2 kapılı buzdolabı,
- Soğutucu: 344 lt & Dondurucu: 137 lt kapasiteli,
- ZeroBox,
- VitaCare Box,
- Eco Fonksiyon

42.509₺



RTF 15810 SS TTM

113360000

- Üstte donduruculu 2 kapılı buzdolabı,
- Soğutucu: 445 lt & Dondurucu: 142 lt kapasiteli,
- ZeroBox,
- VitaCare Box

38.709₺



RVF 10051 GBK

113610002

- Şarap soğutucu,
- 51 şişe kapasiteli,
- 159 lt net iç hacim,
- 5°C - 18°C sıcaklık aralığı,
- Ahşap raflar,
- LED göstergeli sıcaklık ayarı

36.549₺



RVF 10032 GBK

113610001

- Şarap soğutucu,
- 32 şişe kapasiteli,
- 83 lt net iç hacim,
- 5°C - 18°C sıcaklık aralığı,
- Ahşap raflar,
- LED göstergeli sıcaklık ayarı

30.209₺



TGF3 270 X EU

113300001

- Parmak izi tutmaz paslanmaz çelik derin dondurucu,
- 7 çekmeceli,
- 250 lt net iç hacim,
- Açma yönü değiştirilebilir kapı,
- Hızlı dondurma,
- No Frost

24.079₺

ANKASTRE SOĞUTUCULAR



C13 350 NF EU WH

113560005

- 2 kapılı kombi buzdolabı,
- No Frost donduruculu,
- Soğutucu: 193 lt &
- Dondurucu: 69 lt kapasiteli,
- ZeroBox,
- Değiştirilebilir kapı açma yönü,
- Dijital kontrol paneli

36.799₺



C13 330 NF EU WH

113570004

- 2 kapılı kombi buzdolabı,
- No Frost donduruculu,
- Soğutucu: 193 lt &
- Dondurucu: 69 lt kapasiteli,
- Değiştirilebilir kapı açma yönü,
- Mekanik kontrol paneli

27.839₺



RSL 73350 FI

113460007

- Tek kapılı buzdolabı,
- Manuel defrost,
- 309 lt kapasiteli,
- FreshBox (2 adet),
- Değiştirilebilir kapı açma yönü,
- Freshbox çekmece,
- Hızlı soğutma

32.359₺



RSL 41150 BU

113470015

- Tezgahlatı buzdolabı,
- Manuel defrost,
- 128 lt kapasiteli,
- Değiştirilebilir kapı yönü,
- LED aydınlatma,
- 3 adet cam raf

18.389₺



RSF 41150 BU

113510000

- Tezgahlatı dondurucu,
- Manuel defrost,
- 3 bölmeli,
- 87 lt kapasiteli,
- Değiştirilebilir kapı yönü,
- Hızlı dondurma

18.539₺



RSF 73350 FI

113500009

- Tek kapılı dondurucu,
- 6 bölmeli,
- Hızlı dondurma,
- 196 lt. net hacim,
- No Frost,
- Hızlı dondurma

38.639₺

ÇAMAŞIR & KURUTMA MAKİNESİ



TK3 1490 WD EU

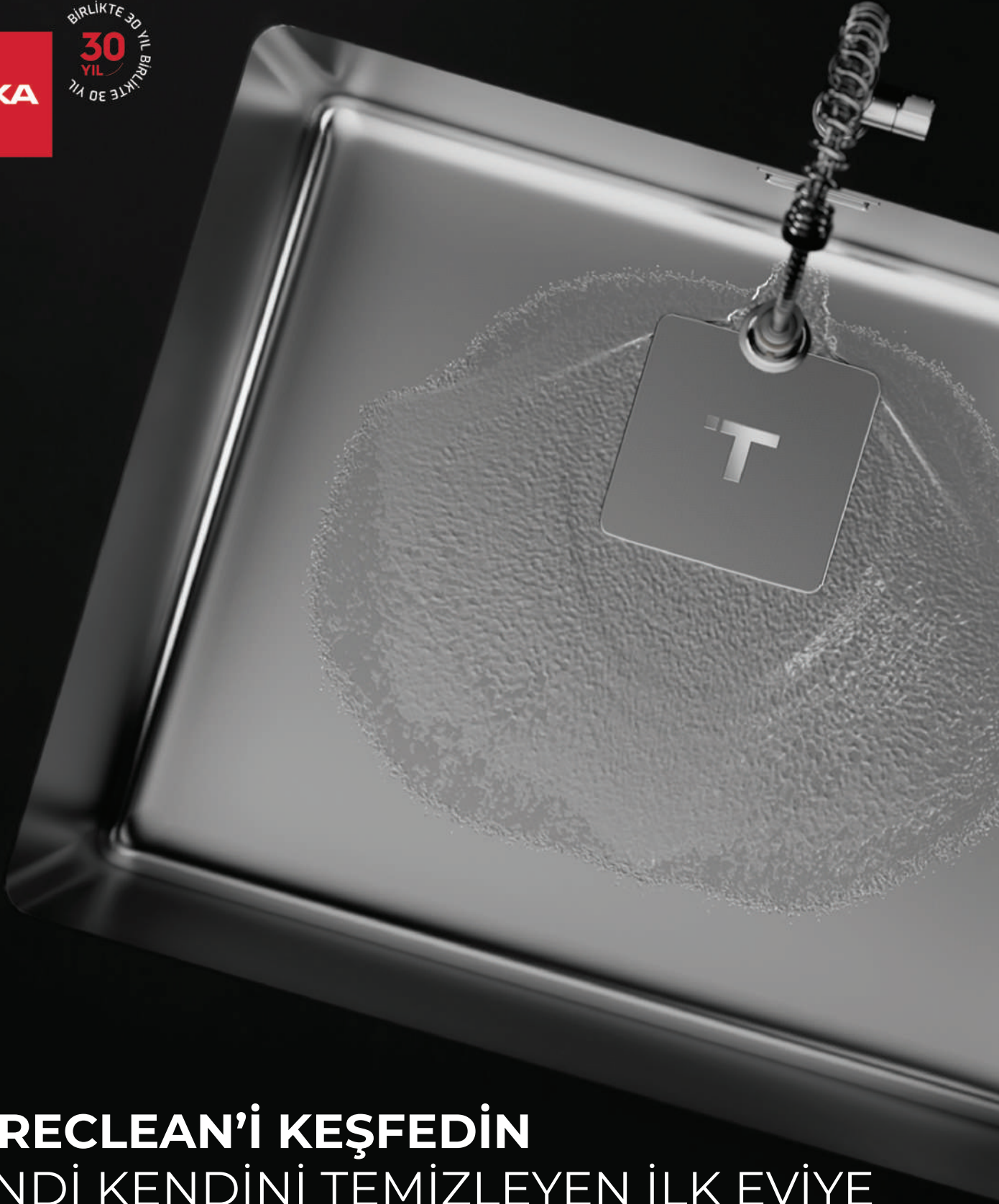
40878060

- Solo kurutmalı çamaşır makinesi,
- Yıkama: 9 kg &
- Kurutma: 6 kg kapasiteli,
- 11 yıkama & 4 kurutma programı,
- 1400 dev/dk

37.659₺



BİRLİKTE 30 YIL
30
YIL
BİRLİKTE 30 YIL



PURECLEAN'İ KEŞFEDİN KENDİ KENDİNİ TEMİZLEYEN İLK EVİYE

Yeni **Pureclean** eviyeler suyu üzerinde tutmayarak, ileri seviyede hijyen ve temizlik sağlayan hidrofobik bir kaplamaya sahiptir. Her kullanım sonrası su, eviye yüzeyinden drenaja akar. Böylece yüzey her zaman temiz ve kuru kalır. **TEKA** tarafından geliştirilen bu teknoloji aynı zamanda yüzeyde bakteri oluşumunu da engeller



PURECLEAN EVİYELER

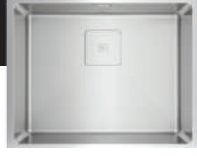


FLEXLINEA RS15 71.40
PURECLEAN

115000054

- Kendi kendini temizleme,
- Parlak yüzey,
- Tezgah üstü / Tezgaha sıfır / Tezgah altı montaj,
- Dış Ölçüler: 750 x 440 x 200 mm,
- Min. dolap ölçüsü: 800 mm

19.079₺



FLEXLINEA RS15 50.40
PURECLEAN

115000046

- Kendi kendini temizleme,
- Parlak yüzey,
- Tezgah üstü / Tezgaha sıfır / Tezgah altı montaj,
- Dış Ölçüler: 540 x 440 x 200 mm,
- Min. dolap ölçüsü: 600 mm

12.439₺



FLEXLINEA RS15 40.40
PURECLEAN

115000053

- Kendi kendini temizleme,
- Parlak yüzey,
- Tezgah üstü / Tezgaha sıfır / Tezgah altı montaj,
- Dış Ölçüler: 440 x 440 x 200 mm,
- Min. dolap ölçüsü: 500 mm

11.289₺



BE LINEA PURECLEAN 71.40

115000066

- Kendi kendini temizleme,
- Parlak yüzey,
- Tezgah altı montaj,
- Dış Ölçüler: 750 x 440 x 200 mm,
- Min. dolap ölçüsü: 800 mm

11.789₺



BE LINEA PURECLEAN 50.40

115000065

- Kendi kendini temizleme,
- Parlak yüzey,
- Tezgah altı montaj,
- Dış Ölçüler: 540 x 440 x 200 mm,
- Min. dolap ölçüsü: 600 mm

10.039₺

GRANİT EVİYELER



BE LINEA PURECLEAN 40.40

115000064

- Kendi kendini temizleme,
- Parlak yüzey,
- Tezgah altı montaj,
- Dış Ölçüler: 440 x 440 x 200 mm,
- Min. dolap ölçüsü: 500 mm

9.199₺

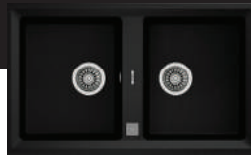


STONE 90 B-TG

115260008

- TeGranite+,
- Renk: Carbon,
- Tezgah üstü montaj,
- Dış Ölçüler: 860 x 510 x 200 mm,
- Tezgah Kesim Ölçüleri: 840 x 480 mm,
- Min. dolap ölçüsü: 900 mm

8.669₺



STONE 90 B-TG

115260010

- TeGranite+,
- Renk: Metallic Black,
- Tezgah üstü montaj,
- Dış Ölçüler: 860 x 510 x 200 mm,
- Tezgah Kesim Ölçüleri: 840 x 480 mm,
- Min. dolap ölçüsü: 900 mm

8.669₺

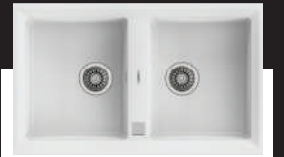


STONE 90 B-TG

115260011

- TeGranite+,
- Renk: Topasbeige,
- Tezgah üstü montaj,
- Dış Ölçüler: 860 x 510 x 200 mm,
- Tezgah Kesim Ölçüleri: 840 x 480 mm,
- Min. dolap ölçüsü: 900 mm

8.669₺



STONE 90 B-TG

115260012

- TeGranite+,
- Renk: White,
- Tezgah üstü montaj,
- Dış Ölçüler: 860 x 510 x 200 mm,
- Tezgah Kesim Ölçüleri: 840 x 480 mm,
- Min. dolap ölçüsü: 900 mm

8.669₺



STONE 60 B-TG

115360008

- TeGranite+,
- Renk: Carbon,
- Tezgah üstü montaj,
- Dış Ölçüler: 1000 x 510 x 200 mm,
- Tezgah Kesim Ölçüleri: 980 x 480 mm,
- Min. dolap ölçüsü: 600 mm

8.949₺



STONE 60 B-TG

115360010

- TeGranite+,
- Renk: Metallic Black,
- Tezgah üstü montaj,
- Dış Ölçüler: 1000 x 510 x 200 mm,
- Tezgah Kesim Ölçüleri: 980 x 480 mm,
- Min. dolap ölçüsü: 600 mm

8.949₺

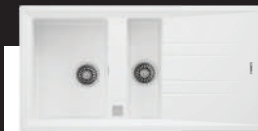


STONE 60 B-TG

115360011

- TeGranite+,
- Renk: Topasbeige,
- Tezgah üstü montaj,
- Dış Ölçüler: 1000 x 510 x 200 mm,
- Tezgah Kesim Ölçüleri: 980 x 480 mm,
- Min. dolap ölçüsü: 600 mm

8.949₺



STONE 60 B-TG

115360012

- TeGranite+,
- Renk: White,
- Tezgah üstü montaj,
- Dış Ölçüler: 1000 x 510 x 200 mm,
- Tezgah Kesim Ölçüleri: 980 x 480 mm,
- Min. dolap ölçüsü: 600 mm

8.949₺



STONE 60 B-TG

115360007

- TeGranite+,
- Renk: Metallic Grey,
- Tezgah üstü montaj,
- Dış Ölçüler: 1000 x 510 x 200 mm,
- Tezgah Kesim Ölçüleri: 980 x 480 mm,
- Min. dolap ölçüsü: 600 mm

8.949₺

GRANİT EVİYELER



STONE 60 L-TG

115330008

- TeGranite+,
- Renk: Carbon,
- Tezgah üstü montaj,
- Dış Ölçüler: 1000 x 510 x 200 mm,
- Tezgah Kesim Ölçüleri: 980 x 480 mm,
- Min. dolap ölçüsü: 600 mm

8.109₺

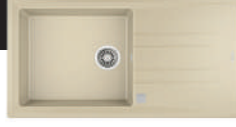


STONE 60 L-TG

115330010

- TeGranite+,
- Renk: Metallic Black,
- Tezgah üstü montaj,
- Dış Ölçüler: 1000 x 510 x 200 mm,
- Tezgah Kesim Ölçüleri: 980 x 480 mm,
- Min. dolap ölçüsü: 600 mm

8.109₺



STONE 60 L-TG

115330011

- TeGranite+,
- Renk: Topasbeige,
- Tezgah üstü montaj,
- Dış Ölçüler: 1000 x 510 x 200 mm,
- Tezgah Kesim Ölçüleri: 980 x 480 mm,
- Min. dolap ölçüsü: 600 mm

8.109₺



STONE 60 L-TG

115330012

- TeGranite+,
- Renk: White,
- Tezgah üstü montaj,
- Dış Ölçüler: 1000 x 510 x 200 mm,
- Tezgah Kesim Ölçüleri: 980 x 480 mm,
- Min. dolap ölçüsü: 600 mm

8.109₺



STONE 60 S-TG

115330036

- TeGranite+,
- Renk: Carbon,
- Tezgah üstü montaj,
- Dış Ölçüler: 780 x 510 x 200 mm,
- Tezgah Kesim Ölçüleri: 760 x 480 mm,
- Min. dolap ölçüsü: 600 mm

7.689₺



STONE 60 S-TG

115330038

- TeGranite+,
- Renk: Metallic Black,
- Tezgah üstü montaj,
- Dış Ölçüler: 780 x 510 x 200 mm,
- Tezgah Kesim Ölçüleri: 760 x 480 mm,
- Min. dolap ölçüsü: 600 mm

7.689₺

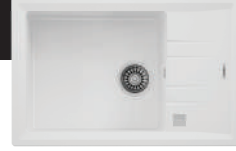


STONE 60 S-TG

115330039

- TeGranite+,
- Renk: Topasbeige,
- Tezgah üstü montaj,
- Dış Ölçüler: 780 x 510 x 200 mm,
- Tezgah Kesim Ölçüleri: 760 x 480 mm,
- Min. dolap ölçüsü: 600 mm

7.689₺



STONE 60 S-TG

115330040

- TeGranite+,
- Renk: White,
- Tezgah üstü montaj,
- Dış Ölçüler: 780 x 510 x 200 mm,
- Tezgah Kesim Ölçüleri: 760 x 480 mm,
- Min. dolap ölçüsü: 600 mm

7.689₺



STONE 50 B-TG

115330022

- TeGranite+,
- Renk: Carbon,
- Tezgah üstü montaj,
- Dış Ölçüler: 860 x 510 x 200 mm,
- Tezgah Kesim Ölçüleri: 840 x 480 mm,
- Min. dolap ölçüsü: 500 mm

7.829₺

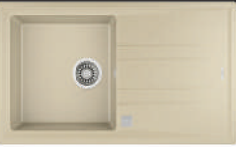


STONE 50 B-TG

115330024

- TeGranite+,
- Renk: Metallic Black,
- Tezgah üstü montaj,
- Dış Ölçüler: 860 x 510 x 200 mm,
- Tezgah Kesim Ölçüleri: 840 x 480 mm,
- Min. dolap ölçüsü: 500 mm

7.829₺

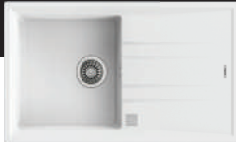


STONE 50 B-TG

115330025

- TeGranite+,
- Renk: Topasbeige,
- Tezgah üstü montaj,
- Dış Ölçüler: 860 x 510 x 200 mm,
- Tezgah Kesim Ölçüleri: 840 x 480 mm,
- Min. dolap ölçüsü: 500 mm

7.829₺



STONE 50 B-TG

115330026

- TeGranite+,
- Renk: White,
- Tezgah üstü montaj,
- Dış Ölçüler: 860 x 510 x 200 mm,
- Tezgah Kesim Ölçüleri: 840 x 480 mm,
- Min. dolap ölçüsü: 500 mm

7.829₺



STONE 50 B-TG

115330021

- TeGranite+,
- Renk: Metallic Grey,
- Tezgah üstü montaj,
- Dış Ölçüler: 860 x 510 x 200 mm,
- Tezgah Kesim Ölçüleri: 840 x 480 mm,
- Min. dolap ölçüsü: 500 mm

7.829₺



SQUARE 760 TG

115260024

- TeGranite+,
- Renk: Black,
- Tezgah altı montaj,
- Dış Ölçüler: 760 x 435 x 200 mm,
- Tezgah Kesim Ölçüleri: 715 x 390 mm,
- Min. dolap ölçüsü: 800 mm

8.639₺



SQUARE 760 TG

115260025

- TeGranite+,
- Renk: Stone Grey,
- Tezgah altı montaj,
- Dış Ölçüler: 760 x 435 x 200 mm,
- Tezgah Kesim Ölçüleri: 715 x 390 mm,
- Min. dolap ölçüsü: 800 mm

8.639₺

GRANİT EVİYELER



SQUARE 760 TG

115260026

- TeGranite+,
- Renk: Avena Beige,
- Tezgah altı montaj,
- Dış Ölçüler:
760 x 435 x 200 mm,
- Tezgah Kesim Ölçüleri:
715 x 390 mm,
- Min. dolap ölçüsü:
800 mm

8.639₺



SQUARE 760 TG

115260027

- TeGranite+,
- Renk: Bright Cream,
- Tezgah altı montaj,
- Dış Ölçüler:
760 x 435 x 200 mm,
- Tezgah Kesim Ölçüleri:
715 x 390 mm,
- Min. dolap ölçüsü:
800 mm

8.639₺



SQUARE 760 TG

115260028

- TeGranite+,
- Renk: Arctic White,
- Tezgah altı montaj,
- Dış Ölçüler:
760 x 435 x 200 mm,
- Tezgah Kesim Ölçüleri:
715 x 390 mm,
- Min. dolap ölçüsü:
800 mm

8.639₺



SQUARE 560 TG

115260029

- TeGranite+,
- Renk: Black,
- Tezgah altı montaj,
- Dış Ölçüler:
560 x 440 x 200 mm,
- Tezgah Kesim Ölçüleri:
515 x 395 mm,
- Min. dolap ölçüsü:
600 mm

8.419₺



SQUARE 560 TG

115260030

- TeGranite+,
- Renk: Stone Grey,
- Tezgah altı montaj,
- Dış Ölçüler:
560 x 440 x 200 mm,
- Tezgah Kesim Ölçüleri:
515 x 395 mm,
- Min. dolap ölçüsü:
600 mm

8.419₺



SQUARE 560 TG

115260031

- TeGranite+,
- Renk: Avena Beige,
- Tezgah altı montaj,
- Dış Ölçüler:
560 x 440 x 200 mm,
- Tezgah Kesim Ölçüleri:
515 x 395 mm,
- Min. dolap ölçüsü:
600 mm

8.419₺



SQUARE 560 TG

115260032

- TeGranite+,
- Renk: Bright Cream,
- Tezgah altı montaj,
- Dış Ölçüler:
560 x 440 x 200 mm,
- Tezgah Kesim Ölçüleri:
515 x 395 mm,
- Min. dolap ölçüsü:
600 mm

8.419₺

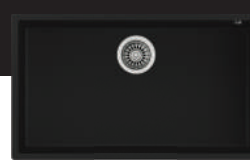


SQUARE 560 TG

115260033

- TeGranite+,
- Renk: Arctic White,
- Tezgah altı montaj,
- Dış Ölçüler:
560 x 440 x 200 mm,
- Tezgah Kesim Ölçüleri:
515 x 395 mm,
- Min. dolap ölçüsü:
600 mm

8.419₺

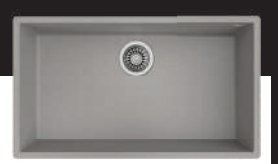


SQUARE 72.40 TG

115230015

- TeGranite+,
- Renk: Black,
- Tezgah altı montaj,
- Dış Ölçüler:
760 x 440 x 200 mm,
- Tezgah Kesim Ölçüleri:
715 x 395 mm,
- Min. dolap ölçüsü:
800 mm

8.219₺



SQUARE 72.40 TG

115230016

- TeGranite+,
- Renk: Stone Grey,
- Tezgah altı montaj,
- Dış Ölçüler:
760 x 440 x 200 mm,
- Tezgah Kesim Ölçüleri:
715 x 395 mm,
- Min. dolap ölçüsü:
800 mm

8.219₺



SQUARE 72.40 TG

115230017

- TeGranite+,
- Renk: Avena Beige,
- Tezgah altı montaj,
- Dış Ölçüler:
760 x 440 x 200 mm,
- Tezgah Kesim Ölçüleri:
715 x 395 mm,
- Min. dolap ölçüsü:
800 mm

8.219₺



SQUARE 72.40 TG

115230018

- TeGranite+,
- Renk: Bright Cream,
- Tezgah altı montaj,
- Dış Ölçüler:
760 x 440 x 200 mm,
- Tezgah Kesim Ölçüleri:
715 x 395 mm,
- Min. dolap ölçüsü:
800 mm

8.219₺



SQUARE 72.40 TG

115230019

- TeGranite+,
- Renk: Arctic White,
- Tezgah altı montaj,
- Dış Ölçüler:
760 x 440 x 200 mm,
- Tezgah Kesim Ölçüleri:
715 x 395 mm,
- Min. dolap ölçüsü:
800 mm

8.219₺



SQUARE 50.40 TG

115230020

- TeGranite+,
- Renk: Black,
- Tezgah altı montaj,
- Dış Ölçüler:
540 x 440 x 200 mm,
- Tezgah Kesim Ölçüleri:
495 x 395 mm,
- Min. dolap ölçüsü:
600 mm

7.199₺



SQUARE 50.40 TG

115230021

- TeGranite+,
- Renk: Stone Grey,
- Tezgah altı montaj,
- Dış Ölçüler:
540 x 440 x 200 mm,
- Tezgah Kesim Ölçüleri:
495 x 395 mm,
- Min. dolap ölçüsü:
600 mm

7.199₺

GRANİT EVİYELER



SQUARE 50.40 TG

115230022

- TeGranite+,
- Renk: Avena Beige,
- Tezgah altı montaj,
- Dış Ölçüler: 540 x 440 x 200 mm,
- Tezgah Kesim Ölçüleri: 495 x 395 mm,
- Min. dolap ölçüsü: 600 mm

7.199₺



SQUARE 50.40 TG

115230023

- TeGranite+,
- Renk: Bright Cream,
- Tezgah altı montaj,
- Dış Ölçüler: 540 x 440 x 200 mm,
- Tezgah Kesim Ölçüleri: 495 x 395 mm,
- Min. dolap ölçüsü: 600 mm

7.199₺



SQUARE 50.40 TG

115230024

- TeGranite+,
- Renk: Arctic White,
- Tezgah altı montaj,
- Dış Ölçüler: 540 x 440 x 200 mm,
- Tezgah Kesim Ölçüleri: 495 x 395 mm,
- Min. dolap ölçüsü: 600 mm

7.199₺



SQUARE 40.40 TG

115230025

- TeGranite+,
- Renk: Black,
- Tezgah altı montaj,
- Dış Ölçüler: 440 x 440 x 200 mm,
- Tezgah Kesim Ölçüleri: 395 x 395 mm,
- Min. dolap ölçüsü: 500 mm

6.899₺



SQUARE 40.40 TG

115230026

- TeGranite+,
- Renk: Stone Grey,
- Tezgah altı montaj,
- Dış Ölçüler: 440 x 440 x 200 mm,
- Tezgah Kesim Ölçüleri: 395 x 395 mm,
- Min. dolap ölçüsü: 500 mm

6.899₺



SQUARE 40.40 TG

115230027

- TeGranite+,
- Renk: Avena Beige,
- Tezgah altı montaj,
- Dış Ölçüler: 440 x 440 x 200 mm,
- Tezgah Kesim Ölçüleri: 395 x 395 mm,
- Min. dolap ölçüsü: 500 mm

6.899₺



SQUARE 40.40 TG

115230028

- TeGranite+,
- Renk: Bright Cream,
- Tezgah altı montaj,
- Dış Ölçüler: 440 x 440 x 200 mm,
- Tezgah Kesim Ölçüleri: 395 x 395 mm,
- Min. dolap ölçüsü: 500 mm

6.899₺



SQUARE 40.40 TG

115230029

- TeGranite+,
- Renk: Arctic White,
- Tezgah altı montaj,
- Dış Ölçüler: 440 x 440 x 200 mm,
- Tezgah Kesim Ölçüleri: 395 x 395 mm,
- Min. dolap ölçüsü: 500 mm

6.899₺



SQUARE 34.40 TG

115230030

- TeGranite+,
- Renk: Black,
- Tezgah altı montaj,
- Dış Ölçüler: 380 x 440 x 200 mm,
- Tezgah Kesim Ölçüleri: 335 x 395 mm,
- Min. dolap ölçüsü: 450 mm

6.799₺



SQUARE 34.40 TG

115230031

- TeGranite+,
- Renk: Stone Grey,
- Tezgah altı montaj,
- Dış Ölçüler: 380 x 440 x 200 mm,
- Tezgah Kesim Ölçüleri: 335 x 395 mm,
- Min. dolap ölçüsü: 450 mm

6.799₺



SQUARE 34.40 TG

115230032

- TeGranite+,
- Renk: Avena Beige,
- Tezgah altı montaj,
- Dış Ölçüler: 380 x 440 x 200 mm,
- Tezgah Kesim Ölçüleri: 335 x 395 mm,
- Min. dolap ölçüsü: 450 mm

6.799₺



SQUARE 34.40 TG

115230033

- TeGranite+,
- Renk: Bright Cream,
- Tezgah altı montaj,
- Dış Ölçüler: 380 x 440 x 200 mm,
- Tezgah Kesim Ölçüleri: 335 x 395 mm,
- Min. dolap ölçüsü: 450 mm

6.799₺



SQUARE 34.40 TG

115230034

- TeGranite+,
- Renk: Arctic White,
- Tezgah altı montaj,
- Dış Ölçüler: 380 x 440 x 200 mm,
- Tezgah Kesim Ölçüleri: 335 x 395 mm,
- Min. dolap ölçüsü: 450 mm

6.799₺



FORSQUARE 790 TG

115260014

- TeGranite+,
- Renk: Black,
- Tezgah üstü montaj,
- Dış Ölçüler: 790 x 500 x 200 mm,
- Tezgah Kesim Ölçüleri: 770 x 480 mm,
- Min. dolap ölçüsü: 800 mm

8.949₺



FORSQUARE 790 TG

115260015

- TeGranite+,
- Renk: Stone Grey,
- Tezgah üstü montaj,
- Dış Ölçüler: 790 x 500 x 200 mm,
- Tezgah Kesim Ölçüleri: 770 x 480 mm,
- Min. dolap ölçüsü: 800 mm

8.949₺

GRANİT EVİYELER



FORSQUARE 790 TG

115260016

- TeGranite+,
- Renk: Avena Beige,
- Tezgah üstü montaj,
- Dış Ölçüler:
790 x 500 x 200 mm,
- Tezgah Kesim Ölçüleri:
770 x 480 mm,
- Min. dolap ölçüsü:
800 mm

8.949₺



FORSQUARE 790 TG

115260017

- TeGranite+,
- Renk: Bright Cream,
- Tezgah üstü montaj,
- Dış Ölçüler:
790 x 500 x 200 mm,
- Tezgah Kesim Ölçüleri:
770 x 480 mm,
- Min. dolap ölçüsü:
800 mm

8.949₺



FORSQUARE 790 TG

115260018

- TeGranite+,
- Renk: Arctic White,
- Tezgah üstü montaj,
- Dış Ölçüler:
790 x 500 x 200 mm,
- Tezgah Kesim Ölçüleri:
770 x 480 mm,
- Min. dolap ölçüsü:
800 mm

8.949₺



FORSQUARE 590 TG

115260019

- TeGranite+,
- Renk: Black,
- Tezgah üstü montaj,
- Dış Ölçüler:
590 x 500 x 200 mm,
- Tezgah Kesim Ölçüleri:
575 x 492 mm,
- Min. dolap ölçüsü:
600 mm

8.739₺



FORSQUARE 590 TG

115260020

- TeGranite+,
- Renk: Stone Grey,
- Tezgah üstü montaj,
- Dış Ölçüler:
590 x 500 x 200 mm,
- Tezgah Kesim Ölçüleri:
575 x 492 mm,
- Min. dolap ölçüsü:
600 mm

8.739₺



FORSQUARE 590 TG

115260021

- TeGranite+,
- Renk: Avena Beige,
- Tezgah üstü montaj,
- Dış Ölçüler:
590 x 500 x 200 mm,
- Tezgah Kesim Ölçüleri:
575 x 492 mm,
- Min. dolap ölçüsü:
600 mm

8.739₺



FORSQUARE 590 TG

115260022

- TeGranite+,
- Renk: Bright Cream,
- Tezgah üstü montaj,
- Dış Ölçüler:
590 x 500 x 200 mm,
- Tezgah Kesim Ölçüleri:
575 x 492 mm,
- Min. dolap ölçüsü:
600 mm

8.739₺



FORSQUARE 590 TG

115260023

- TeGranite+,
- Renk: Arctic White,
- Tezgah üstü montaj,
- Dış Ölçüler:
590 x 500 x 200 mm,
- Tezgah Kesim Ölçüleri:
575 x 492 mm,
- Min. dolap ölçüsü:
600 mm

8.739₺



FORSQUARE 72.40 TG

115230000

- TeGranite+,
- Renk: Black,
- Tezgah üstü montaj,
- Dış Ölçüler:
790 x 500 x 200 mm,
- Tezgah Kesim Ölçüleri:
770 x 480 mm,
- Min. dolap ölçüsü:
800 mm

8.519₺



FORSQUARE 72.40 TG

115230001

- TeGranite+,
- Renk: Stone Grey,
- Tezgah üstü montaj,
- Dış Ölçüler:
790 x 500 x 200 mm,
- Tezgah Kesim Ölçüleri:
770 x 480 mm,
- Min. dolap ölçüsü:
800 mm

8.519₺



FORSQUARE 72.40 TG

115230002

- TeGranite+,
- Renk: Avena Beige,
- Tezgah üstü montaj,
- Dış Ölçüler:
790 x 500 x 200 mm,
- Tezgah Kesim Ölçüleri:
770 x 480 mm,
- Min. dolap ölçüsü:
800 mm

8.519₺



FORSQUARE 72.40 TG

115230003

- TeGranite+,
- Renk: Bright Cream,
- Tezgah üstü montaj,
- Dış Ölçüler:
790 x 500 x 200 mm,
- Tezgah Kesim Ölçüleri:
770 x 480 mm,
- Min. dolap ölçüsü:
800 mm

8.519₺



FORSQUARE 72.40 TG

115230004

- TeGranite+,
- Renk: Arctic White,
- Tezgah üstü montaj,
- Dış Ölçüler:
790 x 500 x 200 mm,
- Tezgah Kesim Ölçüleri:
770 x 480 mm,
- Min. dolap ölçüsü:
800 mm

8.519₺



FORSQUARE 50.40 TG

115230005

- TeGranite+,
- Renk: Black,
- Tezgah üstü montaj,
- Dış Ölçüler:
570 x 500 x 200 mm,
- Tezgah Kesim Ölçüleri:
550 x 480 mm,
- Min. dolap ölçüsü:
600 mm

7.499₺



FORSQUARE 50.40 TG

115230006

- TeGranite+,
- Renk: Stone Grey,
- Tezgah üstü montaj,
- Dış Ölçüler:
570 x 500 x 200 mm,
- Tezgah Kesim Ölçüleri:
550 x 480 mm,
- Min. dolap ölçüsü:
600 mm

7.499₺

GRANİT EVİYELER



FORSQUARE 50.40 TG

115230007

- TeGranite+,
- Renk: Avena Beige,
- Tezgah üstü montaj,
- Dış Ölçüler: 570 x 500 x 200 mm,
- Tezgah Kesim Ölçüleri: 550 x 480 mm,
- Min. dolap ölçüsü: 600 mm

7.499₺



FORSQUARE 50.40 TG

115230008

- TeGranite+,
- Renk: Bright Cream,
- Tezgah üstü montaj,
- Dış Ölçüler: 570 x 500 x 200 mm,
- Tezgah Kesim Ölçüleri: 550 x 480 mm,
- Min. dolap ölçüsü: 600 mm

7.499₺



FORSQUARE 50.40 TG

115230009

- TeGranite+,
- Renk: Arctic White,
- Tezgah üstü montaj,
- Dış Ölçüler: 570 x 500 x 200 mm,
- Tezgah Kesim Ölçüleri: 550 x 480 mm,
- Min. dolap ölçüsü: 600 mm

7.499₺



FORSQUARE 34.40 TG

115230010

- TeGranite+,
- Renk: Black,
- Tezgah üstü montaj,
- Dış Ölçüler: 410 x 500 x 200 mm,
- Tezgah Kesim Ölçüleri: 395 x 492 mm,
- Min. dolap ölçüsü: 450 mm

7.079₺



FORSQUARE 34.40 TG

115230011

- TeGranite+,
- Renk: Stone Grey,
- Tezgah üstü montaj,
- Dış Ölçüler: 410 x 500 x 200 mm,
- Tezgah Kesim Ölçüleri: 395 x 492 mm,
- Min. dolap ölçüsü: 450 mm

7.079₺

ÇELİK EVİYELER



FORSQUARE 34.40 TG

115230012

- TeGranite+,
- Renk: Avena Beige,
- Tezgah üstü montaj,
- Dış Ölçüler: 410 x 500 x 200 mm,
- Tezgah Kesim Ölçüleri: 395 x 492 mm,
- Min. dolap ölçüsü: 450 mm

7.079₺



FORSQUARE 34.40 TG

115230013

- TeGranite+,
- Renk: Bright Cream,
- Tezgah üstü montaj,
- Dış Ölçüler: 410 x 500 x 200 mm,
- Tezgah Kesim Ölçüleri: 395 x 492 mm,
- Min. dolap ölçüsü: 450 mm

7.079₺



FORSQUARE 34.40 TG

115230014

- TeGranite+,
- Renk: Arctic White,
- Tezgah üstü montaj,
- Dış Ölçüler: 410 x 500 x 200 mm,
- Tezgah Kesim Ölçüleri: 395 x 492 mm,
- Min. dolap ölçüsü: 450 mm

7.079₺



DIAMOND RS15 2B 1D

115160007

- Siyah Cam Yüzey,
- Tezgah üstü montaj,
- Dış Ölçüler: 1160 x 510 x 200 mm,
- Tezgah Kesim Ölçüleri: 1140 x 490 mm,
- Min. dolap ölçüsü: 800 mm

25.669₺



DIAMOND RS15 2B 86

115030017

- Siyah Cam Yüzey,
- Tezgah üstü montaj,
- Dış Ölçüler: 860 x 510 x 200 mm,
- Tezgah Kesim Ölçüleri: 840 x 490 mm,
- Min. dolap ölçüsü: 800 mm

22.539₺



DIAMOND RS15 1B 1D

115100011

- Siyah Cam Yüzey,
- Tezgah üstü montaj,
- Dış Ölçüler: 860 x 510 x 200 mm,
- Tezgah Kesim Ölçüleri: 840 x 490 mm,
- Min. dolap ölçüsü: 500 mm

17.129₺



DIAMOND RS15 1B 1D

115100012

- Beyaz Cam Yüzey,
- Tezgah üstü montaj,
- Dış Ölçüler: 860 x 510 x 200 mm,
- Tezgah Kesim Ölçüleri: 840 x 490 mm,
- Min. dolap ölçüsü: 500 mm

17.249₺



BROOKLYN 80 M-XP

115160010

- Parlak yüzey,
- Tezgah üstü /
- Tezgaha sıfır montaj,
- Dış Ölçüler: 1164 x 504 x 210 mm,
- Min. dolap ölçüsü: 800 mm

12.509₺



BROOKLYN 60 M-XP

115100023

- Parlak yüzey,
- Tezgah üstü /
- Tezgaha sıfır montaj,
- Dış Ölçüler: 984 x 504 x 210 mm,
- Min. dolap ölçüsü: 600 mm

11.099₺



BROOKLYN 50 M-XP

115100022

- Parlak yüzey,
- Tezgah üstü /
- Tezgaha sıfır montaj,
- Dış Ölçüler: 864 x 504 x 210 mm,
- Min. dolap ölçüsü: 500 mm

10.179₺



BROOKLYN 90 M-XP

115030024

- Parlak yüzey,
- Tezgah üstü / Tezgaha sıfır montaj,
- Dış Ölçüler: 864 x 504 x 210 mm,
- Min. dolap ölçüsü: 900 mm

11.489₺



BROOKLYN 50 M-XP

115000057

- Parlak yüzey,
- Tezgah üstü / Tezgaha sıfır montaj,
- Dış Ölçüler: 504 x 514 x 210 mm,
- Min. dolap ölçüsü: 500 mm

8.739₺



FORLINEA RS15 740

115030011

- Parlak yüzey,
- Tezgah üstü / Tezgaha sıfır montaj,
- Dış Ölçüler: 740 x 500 x 200 mm,
- Min. dolap ölçüsü: 800 mm

18.769₺



FORLINEA RS15 580

115030013

- Parlak yüzey,
- Tezgah üstü / Tezgaha sıfır montaj,
- Dış Ölçüler: 580 x 500 x 200 mm,
- Min. dolap ölçüsü: 600 mm

23.139₺



FORLINEA RS15 50.40

115000018

- Parlak yüzey,
- Tezgah üstü / Tezgaha sıfır montaj,
- Dış Ölçüler: 540 x 500 x 200 mm,
- Min. dolap ölçüsü: 600 mm

10.119₺



FORLINEA RS15 40.40

115000019

- Parlak yüzey,
- Tezgah üstü / Tezgaha sıfır montaj,
- Dış Ölçüler: 440 x 500 x 200 mm,
- Min. dolap ölçüsü: 500 mm

10.649₺



FLEXLINEA RS15 2B 740

115030009

- Parlak yüzey,
- Tezgah üstü / Tezgaha sıfır / Tezgah altı montaj,
- Dış Ölçüler: 740 x 440 x 200 mm,
- Min. dolap ölçüsü: 800 mm

14.029₺



FLEXLINEA RS15 2B 580

115030010

- Parlak yüzey,
- Tezgah üstü / Tezgaha sıfır / Tezgah altı montaj,
- Dış Ölçüler: 580 x 440 x 200 mm,
- Min. dolap ölçüsü: 600 mm

16.549₺



FLEXLINEA RS15 2B 71.40

115000011

- Parlak yüzey,
- Tezgah üstü / Tezgaha sıfır / Tezgah altı montaj,
- Dış Ölçüler: 750 x 440 x 200 mm,
- Min. dolap ölçüsü: 800 mm

12.649₺



FLEXLINEA RS15 50.40

115000012

- Parlak yüzey,
- Tezgah üstü / Tezgaha sıfır / Tezgah altı montaj,
- Dış Ölçüler: 540 x 440 x 200 mm,
- Min. dolap ölçüsü: 600 mm

9.489₺



FLEXLINEA RS15 45.40

115000013

- Parlak yüzey,
- Tezgah üstü / Tezgaha sıfır / Tezgah altı montaj,
- Dış Ölçüler: 490 x 440 x 200 mm,
- Min. dolap ölçüsü: 600 mm

11.939₺



FLEXLINEA RS15 40.40

115000014

- Parlak yüzey,
- Tezgah üstü / Tezgaha sıfır / Tezgah altı montaj,
- Dış Ölçüler: 440 x 440 x 200 mm,
- Min. dolap ölçüsü: 500 mm

9.159₺



FLEXLINEA RS15 34.40

115000015

- Parlak yüzey,
- Tezgah üstü / Tezgaha sıfır / Tezgah altı montaj,
- Dış Ölçüler: 380 x 440 x 200 mm,
- Min. dolap ölçüsü: 450 mm

8.509₺



FLEXLINEA RS15 27.40

115000016

- Parlak yüzey,
- Tezgah üstü / Tezgaha sıfır / Tezgah altı montaj,
- Dış Ölçüler: 310 x 440 x 200 mm,
- Min. dolap ölçüsü: 450 mm

11.609₺



ZENIT RS15 2B 1D

115160003

- Sağ Damlatıklı
- Parlak yüzey,
- Tezgah üstü montaj,
- Dış Ölçüler: 1160 x 520 x 200 mm,
- Tezgah Kesim Ölçüleri: 1144 x 504 mm,
- Min. dolap ölçüsü: 800 mm

19.869₺

ÇELİK EVİYELER



ZENIT RS15 2B 1D

115160005

- Sol Damlatıklı - Parlak yüzey,
- Tezgah üstü montaj,
- Dış Ölçüler: 1160 x 520 x 200 mm,
- Tezgah Kesim Ölçüleri: 1144 x 504 mm,
- Min. dolap ölçüsü: 800 mm

19.869₺



ZENIT RS15 1½B 1D

115130000

- Sağ Damlatıklı - Parlak yüzey,
- Tezgah üstü montaj,
- Dış Ölçüler: 1000 x 520 x 200 mm,
- Tezgah Kesim Ölçüleri: 984 x 504 mm,
- Min. dolap ölçüsü: 800 mm

20.989₺



ZENIT RS15 1½B 1D

115130002

- Sol Damlatıklı - Parlak yüzey,
- Tezgah üstü montaj,
- Dış Ölçüler: 1000 x 520 x 200 mm,
- Tezgah Kesim Ölçüleri: 984 x 504 mm,
- Min. dolap ölçüsü: 800 mm

20.989₺



ZENIT RS15 2B

115030015

- Parlak yüzey,
- Tezgah üstü montaj,
- Dış Ölçüler: 860 x 520 x 200 mm,
- Tezgah Kesim Ölçüleri: 844 x 504 mm,
- Min. dolap ölçüsü: 900 mm

18.939₺



ZENIT RS15 1B 1D

115100003

- Sağ Damlatıklı - Parlak yüzey,
- Tezgah üstü montaj,
- Dış Ölçüler: 860 x 520 x 200 mm,
- Tezgah Kesim Ölçüleri: 844 x 504 mm,
- Min. dolap ölçüsü: 500 mm

14.009₺



ZENIT RS15 1B 1D

115100005

- Sol Damlatıklı - Parlak yüzey,
- Tezgah üstü montaj,
- Dış Ölçüler: 860 x 520 x 200 mm,
- Tezgah Kesim Ölçüleri: 844 x 504 mm,
- Min. dolap ölçüsü: 500 mm

14.009₺



ZENIT RS15 1B

115000021

- Parlak yüzey,
- Tezgah üstü montaj,
- Dış Ölçüler: 600 x 520 x 200 mm,
- Tezgah Kesim Ölçüleri: 584 x 504 mm,
- Min. dolap ölçüsü: 600 mm

13.009₺



BE LINEA RS15 71.40

115000004

- Parlak yüzey,
- Tezgah altı montaj,
- Dış Ölçüler: 750 x 440 x 200 mm,
- Tezgah Kesim Ölçüleri: 706 x 396 mm,
- Min. dolap ölçüsü: 800 mm

8.849₺



BE LINEA RS15 50.40

115000005

- Parlak yüzey,
- Tezgah altı montaj,
- Dış Ölçüler: 540 x 440 x 200 mm,
- Tezgah Kesim Ölçüleri: 496 x 396 mm,
- Min. dolap ölçüsü: 600 mm

5.399₺



BE LINEA RS15 45.40

115000006

- Parlak yüzey,
- Tezgah altı montaj,
- Dış Ölçüler: 490 x 440 x 200 mm,
- Tezgah Kesim Ölçüleri: 446 x 396 mm,
- Min. dolap ölçüsü: 600 mm

7.819₺



BE LINEA RS15 40.40

115000007

- Parlak yüzey,
- Tezgah altı montaj,
- Dış Ölçüler: 440 x 440 x 200 mm,
- Tezgah Kesim Ölçüleri: 396 x 396 mm,
- Min. dolap ölçüsü: 500 mm

5.119₺



BE LINEA RS15 34.40

115000008

- Parlak yüzey,
- Tezgah altı montaj,
- Dış Ölçüler: 380 x 440 x 200 mm,
- Tezgah Kesim Ölçüleri: 336 x 396 mm,
- Min. dolap ölçüsü: 450 mm

4.859₺



BE LINEA RS15 27.40

115000009

- Parlak yüzey,
- Tezgah altı montaj,
- Dış Ölçüler: 310 x 440 x 200 mm,
- Tezgah Kesim Ölçüleri: 266 x 396 mm,
- Min. dolap ölçüsü: 450 mm

7.839₺



BE LINEA RS15 18.40

115000010

- Parlak yüzey,
- Tezgah altı montaj,
- Dış Ölçüler: 220 x 440 x 140 mm,
- Tezgah Kesim Ölçüleri: 176 x 396 mm,
- Min. dolap ölçüsü: 450 mm

6.989₺



BE 2B D 800 R

10125070

- Parlak yüzey,
- Tezgah altı montaj,
- Dış Ölçüler: 800 x 530 x 250 mm,
- Min. dolap ölçüsü: 900 mm

8.839₺



BE 50.40 PLUS 1B

10125122

- Parlak yüzey,
- Tezgah altı montaj,
- Dış Ölçüler: 530 x 430 x 200 mm,
- Tezgah Kesim Ölçüleri: 495 x 395 mm,
- Min. dolap ölçüsü: 600 mm

4.309₺



BE 50.40 1B

40108510

- Parlak yüzey,
- Tezgah altı montaj,
- Dış Ölçüler: 430 x 525 x 160 mm,
- Min. dolap ölçüsü: 450 mm

2.569₺



BE 45.40.20 1B

10125123

- Parlak yüzey,
- Tezgah altı montaj,
- Dış Ölçüler: 479 x 429 x 200 mm,
- Tezgah Kesim Ölçüleri: 446 x 396 mm,
- Min. dolap ölçüsü: 600 mm

3.209₺



BE 40.40 1B

40108508

- Parlak yüzey,
- Tezgah altı montaj,
- Dış Ölçüler: 430 x 500 x 177 mm,
- Tezgah Kesim Ölçüleri: 401 x 401 mm,
- Min. dolap ölçüsü: 450 mm

2.159₺



BE 40.40 1B

40108507

- Mikroketen yüzey,
- Tezgah altı montaj,
- Dış Ölçüler: 430 x 500 x 177 mm,
- Tezgah Kesim Ölçüleri: 401 x 401 mm,
- Min. dolap ölçüsü: 450 mm

2.369₺



BE 400.350 1B

40108505

- Parlak yüzey,
- Tezgah altı montaj,
- Dış Ölçüler: 430 x 380 x 180 mm,
- Tezgah Kesim Ölçüleri: 403 x 353 mm,
- Min. dolap ölçüsü: 450 mm

1.739₺



BE ROUND 1B

40108512

- Mat yüzey (Taşmasız),
- Tezgah altı montaj,
- Dış Ölçüler: 430 x 430 x 150 mm,
- Tezgah Kesim Ölçüleri: 390 mm,
- Min. dolap ölçüsü: 450 mm

1.669₺



BE 28.40 1B

10125003

- Parlak yüzey,
- Tezgah üstü montaj,
- Dış Ölçüler: 307 x 433 x 180 mm,
- Tezgah Kesim Ölçüleri: 275 x 401 mm,
- Min. dolap ölçüsü: 450 mm

2.219₺



STAGE BE 1 1/2 B 625

40108521

- Parlak yüzey,
- Tezgah altı montaj,
- Dış Ölçüler: 625 x 465 x 180 mm,
- Tezgah Kesim Ölçüleri: 561 x 401 - 270 mm,
- Min. dolap ölçüsü: 600 mm

4.869₺



STAGE BE 1 1/2 B 625

40108520

- Parlak yüzey,
- Tezgah altı montaj,
- Dış Ölçüler: 625 x 465 x 180 mm,
- Tezgah Kesim Ölçüleri: 561 x 401 - 270 mm,
- Min. dolap ölçüsü: 600 mm

4.869₺



CLASSIC ANGULAR 2B

10118008

- Parlak yüzey,
- Tezgah üstü montaj,
- Dış Ölçüler: 830 x 830 x 190 mm,
- Min. dolap ölçüsü: 900 mm

7.839₺



CENTROVAL

40127175

- Parlak yüzey,
- Tezgah üstü montaj,
- Dış Ölçüler: Ø510 x Ø510 x 180 mm,
- Tezgah Kesim Ölçüleri: 490 mm,
- Min. dolap ölçüsü: 450 mm

2.689₺



CENTROVAL

40127160

- Mikroketen yüzey,
- Tezgah üstü montaj,
- Dış Ölçüler: Ø510 x Ø510 x 180 mm,
- Tezgah Kesim Ölçüleri: 490 mm,
- Min. dolap ölçüsü: 450 mm

2.709₺



DR 77 1B 1D

40127315

- Parlak yüzey,
- Tezgah üstü montaj,
- Dış Ölçüler: 770 x 500 x 180 mm,
- Tezgah Kesim Ölçüleri: 750 x 480 mm,
- Min. dolap ölçüsü: 450 mm

3.139₺



CLASSIC 1B 1/2D 580

40133222

- Sağ damlalıklı,
- Mat yüzey,
- Tezgah üstü montaj,
- Dış Ölçüler: 580 x 500 x 150 mm,
- Tezgah Kesim Ölçüleri: 560 x 480 mm,
- Min. dolap ölçüsü: 450 mm

2.289₺

ÇELİK EVİYELER



CLASSIC 1B 1/2 D 580

40133221

- Sol damlalıklı, Mat yüzey,
- Tezgah üstü montaj,
- Dış Ölçüler: 580 x 500 x 150 mm,
- Tezgah Kesim Ölçüleri: 560 x 480 mm,
- Min. dolap ölçüsü: 450 mm

2.289₺



BAHIA

40150000

- Parlak yüzey,
- Tezgah üstü montaj,
- Dış Ölçüler: 800 x 500 x 215 mm,
- Tezgah Kesim Ölçüleri: 775 x 475 mm,
- Min dolap ölçüsü: 800 mm

5.839₺



E50 1B/465.465 1B

40109613

- Parlak yüzey,
- Tezgah üstü montaj,
- Dış Ölçüler: 465 x 465 x 150 mm,
- Tezgah Kesim Ölçüleri: 445 x 445 mm,
- Min. dolap ölçüsü: 450 mm

1.669₺



E50 1B/465.440 1B

40109619

- Parlak yüzey,
- Tezgah üstü montaj,
- Dış Ölçüler: 465 x 440 x 150 mm,
- Tezgah Kesim Ölçüleri: 445 x 420 mm,
- Min. dolap ölçüsü: 450 mm

1.669₺



E50 1B/465.440 1B

40109617

- Parlak yüzey,
- Tezgah üstü montaj,
- Dış Ölçüler: 465 x 440 x 150 mm,
- Tezgah Kesim Ölçüleri: 445 x 420 mm,
- Min. dolap ölçüsü: 450 mm

1.669₺



STYLO 1B

10107026

- Parlak yüzey,
- Tezgah üstü montaj,
- Dış Ölçüler: 465 x 485 x 165 mm,
- Tezgah Kesim Ölçüleri: 445 x 465 mm,
- Min. dolap ölçüsü: 450 mm

2.139₺



STYLO 1B

10107041

- Mikroketen yüzey,
- Tezgah üstü montaj,
- Dış Ölçüler: 465 x 485 x 165 mm,
- Tezgah Kesim Ölçüleri: 445 x 465 mm,
- Min. dolap ölçüsü: 450 mm

2.799₺



VITAE 60 B 1 1/2 B 1D

40108804

- Sağ damlalıklı,
- Mikroketen yüzey,
- Tezgah üstü montaj,
- Dış Ölçüler: 1000 x 500 x 190 mm,
- Tezgah Kesim Ölçüleri: 980 x 480 mm,
- Min. dolap ölçüsü: 600 mm

7.689₺



VITAE 60 B 1 1/2 B 1D

40108800

- Sol damlalıklı,
- Mikroketen yüzey,
- Tezgah üstü montaj,
- Dış Ölçüler: 1000 x 500 x 190 mm,
- Tezgah Kesim Ölçüleri: 980 x 480 mm,
- Min. dolap ölçüsü: 600 mm

7.689₺



PRINCESS 60 1 1/2 B 1D

40109153

- Sağ damlalıklı,
- Parlak yüzey,
- Tezgah üstü montaj,
- Dış Ölçüler: 1000 x 500 x 150 mm,
- Tezgah Kesim Ölçüleri: 980 x 480 mm,
- Min. dolap ölçüsü: 600 mm

3.829₺



PRINCESS 60 1 1/2 B 1D

40109146

- Sol damlalıklı,
- Parlak yüzey,
- Tezgah üstü montaj,
- Dış Ölçüler: 1000 x 500 x 150 mm,
- Tezgah Kesim Ölçüleri: 980 x 480 mm,
- Min. dolap ölçüsü: 600 mm

3.829₺



PRINCESS 60 1 1/2 B 1D

40109151

- Sağ damlalıklı,
- Mikroketen yüzey,
- Tezgah üstü montaj,
- Dış Ölçüler: 1000 x 500 x 150 mm,
- Tezgah Kesim Ölçüleri: 980 x 480 mm,
- Min. dolap ölçüsü: 600 mm

4.739₺



PRINCESS 60 1 1/2 B 1D

40109144

- Sağ damlalıklı,
- Mikroketen yüzey,
- Tezgah üstü montaj,
- Dış Ölçüler: 1000 x 500 x 150 mm,
- Tezgah Kesim Ölçüleri: 980 x 480 mm,
- Min. dolap ölçüsü: 600 mm

4.739₺



NERISSA 60 1 1/2 B 1D

40109238

- Sağ damlalıklı,
- Parlak yüzey,
- Tezgah üstü montaj,
- Dış Ölçüler: 1000 x 500 x 150 mm,
- Tezgah Kesim Ölçüleri: 980 x 480 mm,
- Min. dolap ölçüsü: 600 mm

3.829₺



NERISSA 60 1 1/2 B 1D

40109234

- Sol damlalıklı,
- Parlak yüzey,
- Mikroketen yüzey,
- Tezgah üstü montaj,
- Dış Ölçüler: 1000 x 500 x 150 mm,
- Tezgah Kesim Ölçüleri: 980 x 480 mm,
- Min. dolap ölçüsü: 600 mm

3.829₺



NERISSA 60 1½B 1D

40109237

- Sağ damlalıklı,
- Mikroketen yüzey,
- Tezgah üstü montaj,
- Dış Ölçüler:
1000 x 500 x 150 mm,
- Tezgah Kesim Ölçüleri:
980 x 480 mm,
- Min. dolap ölçüsü:
600 mm

4.739₺



NERISSA 60 1½B 1D

40109232

- Sol damlalıklı,
- Mikroketen yüzey
(Taşmasız),
- Tezgah üstü montaj,
- Dış Ölçüler:
1000 x 500 x 150 mm,
- Tezgah Kesim Ölçüleri:
980 x 480 mm,
- Min. dolap ölçüsü:
600 mm

4.739₺



PRINCESS 50 1B 1D

40109054

- Sağ damlalıklı,
- Parlak yüzey,
- Tezgah üstü montaj,
- Dış Ölçüler:
860 x 500 x 150 mm,
- Tezgah Kesim Ölçüleri:
840 x 480 mm,
- Min. dolap ölçüsü:
450 mm

2.599₺



PRINCESS 50 1B 1D

40109051

- Sol damlalıklı,
- Parlak yüzey,
- Tezgah üstü montaj,
- Dış Ölçüler:
860 x 500 x 150 mm,
- Tezgah Kesim Ölçüleri:
840 x 480 mm,
- Min. dolap ölçüsü:
450 mm

2.599₺



PRINCESS 50 1B 1D

40109053

- Sağ damlalıklı,
- Mikroketen yüzey,
- Tezgah üstü montaj,
- Dış Ölçüler:
860 x 500 x 150 mm,
- Tezgah Kesim Ölçüleri:
840 x 480 mm,
- Min. dolap ölçüsü:
450 mm

3.279₺



PRINCESS 50 1B 1D

40109050

- Sol damlalıklı,
- Mikroketen yüzey,
- Tezgah üstü montaj,
- Dış Ölçüler:
860 x 500 x 150 mm,
- Tezgah Kesim Ölçüleri:
840 x 480 mm,
- Min. dolap ölçüsü:
450 mm

3.279₺



INFANT 60 1½B 1D

40109787

- Sağ damlalıklı,
- Parlak yüzey,
- Tezgah üstü montaj,
- Dış Ölçüler:
1000 x 500 x 150 mm,
- Tezgah Kesim Ölçüleri:
980 x 480 mm,
- Min. dolap ölçüsü:
600 mm

3.299₺



INFANT 60 1½B 1D

40109784

- Sol damlalıklı,
- Parlak yüzey,
- Tezgah üstü montaj,
- Dış Ölçüler:
1000 x 500 x 150 mm,
- Tezgah Kesim Ölçüleri:
980 x 480 mm,
- Min. dolap ölçüsü:
600 mm

3.299₺



NERISSA 50 1B 1D

40109218

- Sağ damlalıklı,
- Parlak yüzey,
- Tezgah üstü montaj,
- Dış Ölçüler:
860 x 500 x 150 mm,
- Tezgah Kesim Ölçüleri:
840 x 480 mm,
- Min. dolap ölçüsü:
450 mm

2.599₺



NERISSA 50 1B 1D

40109215

- Sol damlalıklı,
- Parlak yüzey,
- Tezgah üstü montaj,
- Dış Ölçüler:
860 x 500 x 150 mm,
- Tezgah Kesim Ölçüleri:
840 x 480 mm,
- Min. dolap ölçüsü:
450 mm

2.599₺



NERISSA 50 1B 1D

40109217

- Sağ damlalıklı,
- Mikroketen yüzey,
- Tezgah üstü montaj,
- Dış Ölçüler:
860 x 500 x 150 mm,
- Tezgah Kesim Ölçüleri:
840 x 480 mm,
- Min. dolap ölçüsü:
450 mm

3.279₺



NERISSA 50 1B 1D

40109214

- Sol damlalıklı,
- Mikroketen yüzey,
- Tezgah üstü montaj,
- Dış Ölçüler:
860 x 500 x 150 mm,
- Tezgah Kesim Ölçüleri:
840 x 480 mm,
- Min. dolap ölçüsü:
450 mm

3.279₺



GRAVITY 45 E-XN 1B 1D

115120042

- Sağ damlalıklı,
- Parlak yüzey,
- Tezgah üstü montaj,
- Dış Ölçüler:
860 x 435 x 150 mm,
- Tezgah Kesim Ölçüleri:
840 x 415 mm,
- Min. dolap ölçüsü:
450 mm

1.989₺



GRAVITY 45 E-XN 1B 1D

115120041

- Sol damlalıklı,
- Parlak yüzey,
- Tezgah üstü montaj,
- Dış Ölçüler:
860 x 435 x 150 mm,
- Tezgah Kesim Ölçüleri:
840 x 415 mm,
- Min. dolap ölçüsü:
450 mm

1.989₺



GRAVITY 45 E-XM 1B 1D

115120044

- Sağ damlalıklı,
- Mikroketen yüzey,
- Tezgah üstü montaj,
- Dış Ölçüler:
860 x 435 x 150 mm,
- Tezgah Kesim Ölçüleri:
840 x 415 mm,
- Min. dolap ölçüsü:
450 mm

2.239₺

ÇELİK EVİYELER



GRAVITY 45 E-XM 1B 1D

115120043

- Sol damlalıklı,
- Mikroketen yüzey,
- Tezgah üstü montaj,
- Dış Ölçüler:
860 x 435 x 150 mm,
- Tezgah Kesim Ölçüleri:
840 x 415 mm,
- Min. dolap ölçüsü:
450 mm

2.239₺



VITAE 45 B 1B 1D

40108703

- Sağ damlalıklı,
- Parlak yüzey,
- Tezgah üstü montaj,
- Dış Ölçüler:
860 x 500 x 190 mm,
- Min. dolap ölçüsü:
450 mm

4.929₺



VITAE 45 B 1B 1D

40108701

- Sol damlalıklı,
- Parlak yüzey,
- Tezgah üstü montaj,
- Dış Ölçüler:
860 x 500 x 190 mm,
- Min. dolap ölçüsü:
450 mm

4.929₺



VITAE 45 B 1B 1D

40108702

- Sağ damlalıklı,
- Mikroketen yüzey,
- Tezgah üstü montaj,
- Dış Ölçüler:
860 x 500 x 190 mm,
- Min. dolap ölçüsü:
450 mm

6.239₺



VITAE 45 B 1B 1D

40108700

- Sol damlalıklı,
- Mikroketen yüzey,
- Tezgah üstü montaj,
- Dış Ölçüler:
860 x 500 x 190 mm,
- Min. dolap ölçüsü:
450 mm

6.239₺



INFANT OD 1B 1D

40109743

- Sağ damlalıklı,
- Mikroketen yüzey,
- Tezgah üstü montaj,
- Dış Ölçüler:
860 x 440 x 140 mm,
- Tezgah Kesim Ölçüleri:
840 x 420 mm,
- Min. dolap ölçüsü:
450 mm

2.179₺



INFANT OD 1B 1D

40109740

- Sol damlalıklı,
- Mikroketen yüzey,
- Tezgah üstü montaj,
- Dış Ölçüler:
860 x 440 x 140 mm,
- Tezgah Kesim Ölçüleri:
840 x 420 mm,
- Min. dolap ölçüsü:
450 mm

2.179₺



INFANT OB 1B 1D

40109726

- Sağ damlalıklı,
- Parlak yüzey,
- Tezgah üstü montaj,
- Dış Ölçüler:
860 x 440 x 140 mm,
- Tezgah Kesim Ölçüleri:
840 x 420 mm,
- Min. dolap ölçüsü:
450 mm

1.769₺



INFANT OB 1B 1D

40109721

- Sol damlalıklı,
- Parlak yüzey,
- Tezgah üstü montaj,
- Dış Ölçüler:
860 x 440 x 140 mm,
- Tezgah Kesim Ölçüleri:
840 x 420 mm,
- Min. dolap ölçüsü:
450 mm

1.769₺



INFANT OB 1B 1D

40109725

- Sağ damlalıklı,
- Mikroketen yüzey,
- Tezgah üstü montaj,
- Dış Ölçüler:
860 x 440 x 140 mm,
- Tezgah Kesim Ölçüleri:
840 x 420 mm,
- Min. dolap ölçüsü:
450 mm

2.179₺



INFANT OB 1B 1D

40109720

- Sol damlalıklı,
- Mikroketen yüzey,
- Tezgah üstü montaj,
- Dış Ölçüler:
860 x 440 x 140 mm,
- Tezgah Kesim Ölçüleri:
840 x 420 mm,
- Min. dolap ölçüsü:
450 mm

2.179₺



INFANT 45 1B 1D

40109769

- Sağ damlalıklı,
- Parlak yüzey,
- Tezgah üstü montaj,
- Dış Ölçüler:
760 x 440 x 140 mm,
- Tezgah Kesim Ölçüleri:
740 x 420 mm,
- Min. dolap ölçüsü:
450 mm

1.569₺



INFANT 45 1B 1D

40109764

- Sol damlalıklı,
- Parlak yüzey,
- Tezgah üstü montaj,
- Dış Ölçüler:
760 x 440 x 140 mm,
- Tezgah Kesim Ölçüleri:
740 x 420 mm,
- Min. dolap ölçüsü:
450 mm

1.569₺



INFANT 45 1B 1D

40109767

- Sağ damlalıklı,
- Mikroketen yüzey,
- Tezgah üstü montaj,
- Dış Ölçüler:
760 x 440 x 140 mm,
- Tezgah Kesim Ölçüleri:
740 x 420 mm,
- Min. dolap ölçüsü:
450 mm

2.159₺



INFANT 45 1B 1D

40109762

- Sol damlalıklı,
- Mikroketen yüzey,
- Tezgah üstü montaj,
- Dış Ölçüler:
760 x 440 x 140 mm,
- Tezgah Kesim Ölçüleri:
740 x 420 mm,
- Min. dolap ölçüsü:
450 mm

2.159₺





MUFTAK BATARYALARI



INX 939

749390200

- 2 farklı su akış seçeneği
- Paslanmaz çelik
- Döner başlıklı
- Esnek ve sabitlenebilir hortum
- Kireç önleyici perlatör

24.149₺



ARK 939

239391200

- Renk: Krom
- Döner başlıklı
- Esnek ve sabitlenebilir hortum
- Kireç önleyici perlatör

8.579₺



FO 997

62997020FN

- Renk: Krom-Siyah
- Döner başlıklı
- Esnek ve sabitlenebilir hortum
- Kireç önleyici perlatör

10.029₺



FO 997

62997020FW

- Renk: Krom-Beyaz
- Döner başlıklı
- Esnek ve sabitlenebilir hortum
- Kireç önleyici perlatör

10.029₺



BROOKLYN BKY 915

116030056

- Özel Brooklyn Serisi
- Renk: Krom
- Döner başlıklı
- Kireç önleyici perlatör

5.689₺



RT 915 Retro

116030051

- Rustik tasarım
- Renk: Pirinç
- Döner başlıklı
- Kireç önleyici perlatör

6.069₺



ARK 938

239381200

- Renk: Krom
- Döner başlıklı
- Esnek ve uzayabilir hortum
- Kireç önleyici perlatör

5.619₺



ARK 938

23938120CN

- Renk: Karbon
- Döner başlıklı
- Esnek ve uzayabilir hortum
- Kireç önleyici perlatör

7.339₺



ARK 938

23938120Q

- Renk: Metalik siyah
- Döner başlıklı
- Esnek ve uzayabilir hortum
- Kireç önleyici perlatör

7.339₺



ARK 938

23938120N

- Renk: Siyah
- Döner başlıklı
- Esnek ve uzayabilir hortum
- Kireç önleyici perlatör

7.339₺



ARK 938

23938120W

- Renk: Beyaz
- Döner başlıklı
- Esnek ve uzayabilir hortum
- Kireç önleyici perlatör

7.339₺



IN 934

539341200

- Renk: Krom
- Döner başlıklı
- Esnek hortum
- Kireç önleyici perlatör

4.429₺



IN 934

53934120N

- Renk: Siyah
- Döner başlıklı
- Esnek hortum
- Kireç önleyici perlatör

4.929₺



SP 995

559950200

- Renk: Krom
- Döner başlıklı
- Kireç önleyici perlatör

3.819₺



SP 995

55995020CN

- Renk: Karbon
- Döner başlıklı
- Kireç önleyici perlatör

5.749₺

MUFTAK BATARYALARI



SP 995

55995020Q

- Renk: Metalik Siyah
- Döner başlıklı
- Kireç önleyici perlatör

5.749₺



SP 995

55995020T

- Renk: Bej
- Döner başlıklı
- Kireç önleyici perlatör

5.749₺



IN 995

5399512

- Renk: Krom
- Döner başlıklı
- Kireç önleyici perlatör

3.669₺



IN 995

53995120FN

- Renk: Siyah
- Döner başlıklı
- Kireç önleyici perlatör

4.809₺



IN 995

53995120FW

- Renk: Beyaz
- Döner başlıklı
- Kireç önleyici perlatör

4.809₺



IN 995

53995120FM

- Renk: Gri
- Döner başlıklı
- Kireç önleyici perlatör

4.809₺



FOT 995

116030022

- Renk: Krom
- Döner başlıklı
- Kireç önleyici perlatör

3.859₺



FOT 995

116030024

- Renk: Beyaz
- Döner başlıklı
- Kireç önleyici perlatör

4.099₺



FOT 995

116030023

- Renk: Siyah
- Döner başlıklı
- Kireç önleyici perlatör

4.099₺



IN 915 BK

53915620N

- Renk: Siyah
- Döner başlıklı
- Kireç önleyici perlatör

3.249₺



OS 210

116090000

- Renk: Krom
- Arıtma filtresi uyumlu*
- Döner başlıklı
- Kireç önleyici perlatör
- * Arıtma filtresi dahil değildir. Haricen satın alınabilir.

7.209₺



OS 200

182000200

- Renk: Krom
- Arıtma filtresi uyumlu*
- Döner başlıklı
- Kireç önleyici perlatör
- * Arıtma filtresi dahil değildir. Haricen satın alınabilir.

7.209₺



MTP 984

116030000

- Pencere önü montaja uygun,
- Renk: Krom
- Döner Başlıklı,
- Kireç önleyici perlatör

5.819₺



AUK 983

509830200

- Renk: Krom
- Gömülebilir batarya
- Pencere önü uyumlu
- Döner başlıklı
- Esnek ve uzayabilir hortum
- Kireç önleyici perlatör

8.339₺



AUK 913

509130200

- Renk: Krom
- Ergonomik tasarım
- Döner başlıklı
- Kireç önleyici perlatör

4.739₺



AUK 978

509780200

- Renk: Krom
- Ergonomik tasarım
- Döner başlıklı
- Esnek ve uzayabilir hortum
- Kireç önleyici perlatör

6.159₺



MTP 978

469780200

- Renk: Krom
- Ergonomik tasarım
- Döner başlıklı
- Kireç önleyici perlatör

4.969₺



MN

8191462

- Renk: Krom
- Döner başlıklı
- Kireç önleyici perlatör

3.179₺



MF2

8191362

- Renk: Krom
- Ergonomik tasarım
- Döner başlıklı
- Esnek ve uzayabilir hortum
- Kireç önleyici perlatör

1.969₺



AKSESUARLAR



TR 23.1 Çöp Öğütücü

40197101

- 0,5 HP Güç,
- Paslanmaz çelik,
- Sessiz çalışma

9.369₺



PNÖMATİK DÜĞME

61001907

- TR 23.1 Çöp Öğütücü ile uyumludur.

3.139₺



TENCERE SETİ

118310020

- 7 parça,
- Paslanmaz çelik,
- Tüm ocak tipleri ile uyumlu

5.459₺

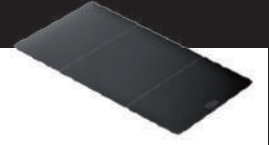


MULTICOOK TEPSİ

41599012

- Sızdırmaz silikon çerçeveli cam kapak,
- HAK, HE ve HEB serisi fırınlar dışında tüm fırınlarla uyumludur.

4.809₺



DOĞRAMA CAMI

40006319

- Stage serisi eviyeler ile uyumludur.

1.309₺



DOĞRAMA TAHTASI VE KEVGİR SETİ

40199233

- Ölçüler: 40 x 40 cm,
- Hazne ölçüsü 40 cm olan eviyelerle uyumludur.

3.399₺



AĞŞAP DOĞRAMA TAHTASI

8195/40199203

- Centroval ve Round eviye modelleri ile uyumludur.

619₺



BAMBU DOĞRAMA TAHTASI

40199236

- Zenit eviye modelleri ile uyumludur.

849₺



SABUNLUK

115890012

- Başlık rengi: İnkos

1.149₺



SABUNLUK

115890011

- Başlık rengi: Krom

919₺



ÇELİK TEL SEPET

40006122

- Stage serisi eviyeler ile uyumludur.

1.199₺



TEL SEPET

40199037

- Princess,
- Nerissa,
- Classic,
- Stylo serisi eviyeler ile uyumludur.

1.419₺



KATLANIR SÜZGEÇ

115890024

- Tüm eviyeler ile uyumludur.

469₺



RENDELİ SÜZGEÇ

40199260

- Rulo haline getirilebilir,
- Paslanmaz çelik rendeli,
- Tüm eviyelerle uyumludur.

3.529₺



BÜYÜK KEVGİR

40006120

- Stage ve Vitae serisi eviyeler ile uyumludur.

639₺

AKSESUARLAR



KÜÇÜK KEVGİR

40006121

- Stage ve Vitae serisi eviyeler ile uyumludur.

619₺

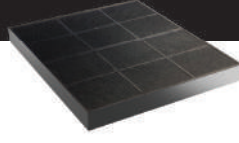


KEVGİR

40199072

- Stage serisi eviyeler ile uyumludur.

2.379₺



CİRTK

113290015

- Uyumlu davlumbaz modelleri: DLV Serisi, PERFECTA4 DLH 985 T, DSJ Serisi

689₺



CNL1C

61801346

- Uyumlu davlumbaz modelleri: GFH 73, GFH 55, GFG 2 SS, TL 6310

259₺



D4C

61801262

- Uyumlu davlumbaz modelleri: DPL 1185, DG3 985, DH2 985, CC 485 (Ada Tipi Davlumbazlar)

569₺

DAVLUMBAZ FİLTRELERİ



D4C + FİLTRE ADAPTÖRÜ

61801262 + 61801340

- Uyumlu davlumbaz modelleri: DQ2 985

749₺



C1C

61801232

- Uyumlu davlumbaz modelleri: CNL 6400

529₺



D5C

61801259

- Uyumlu davlumbaz modelleri: DOS 60 / 90

609₺



D9C

61801345

- Uyumlu davlumbaz modelleri: INTEGRA 965

2.289₺



C4C

61801341

- Uyumlu davlumbaz modelleri: TVT 60.1

499₺

MASTERSENSE AIR AKSESUARLARI



CSC

2302044006

- Uyumlu davlumbaz modelleri: TVT 90

569₺



Hava Kanalı Kiti (RFH12120 FOC)

113290044

- Mastersense Air ile uyumludur.
- Bacadan hava tahliyesi veya daha uzun hava kanalı ihtiyacı durumunda Mastersense Air ocak ile birlikte haricen satın alınmalıdır

1.949₺

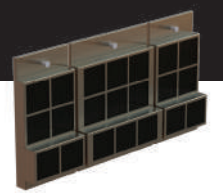


Karbon Filtre (L2RES)

113290054

- Mastersense Air ile uyumludur.
- Rejenerasyon: Bulaşık makinesinde yıkayıp, maks. 70 °C'de fırında kurutarak,
- 3-6 ay aralıklarla 5 rejenerasyondan sonra kullanım ömrü biter.

4.429₺



Seramik Karbon Filtre (R2RES)

113290027

- Mastersense Air ile uyumludur.
- Rejenerasyon: Fırında, 200 °C'de fan modunda ısıtarak,
- 3-6 ay aralıklarla 8 rejenerasyondan sonra kullanım ömrü biter.

10.119₺

SETLER



CHEF 1

FIRIN	111020046	HE 715 SS
OCAK	112620020	HLX 640 KBA0E IX (E5)
DAVLUMBAZ	40495030	DF 60

~~21.417₺~~
12.499₺ |



CHEF 3

FIRIN	111020047	HE 715 BK
OCAK	112620029	HLX 640 KBC0E BK (E5)
DAVLUMBAZ	113020002	DBT 60 BLACK

~~21.417₺~~
12.499₺ |



CHEF 5

FIRIN	111020054	HAK 625 BK
OCAK	112580050	GBE 64002 KBC BK (E4)
DAVLUMBAZ	40495040	ATV 60 Siyah

~~28.717₺~~
17.249₺ |



CHEF 6

FIRIN	111020055	HAK 625 WH
OCAK	112580051	GBE 64002 KBC WH (E4)
DAVLUMBAZ	40495050	ATV 60 Beyaz

~~30.597₺~~
17.699₺ |



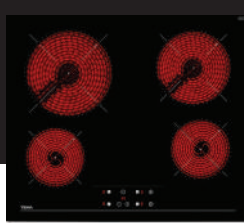
CHEF 7

FIRIN	111020056	HAK 627 BK
OCAK	112580045	GBC 64002 KBC BK (E4)
DAVLUMBAZ	40495000	TVT 60.1 Siyah

~~37.457₺~~**21.299₺ |**

CHEF 8

FIRIN	111020057	HAK 627 WH
OCAK	112580049	GBC 64002 KBC WH (E4)
DAVLUMBAZ	40495010	TVT 60.1 Beyaz

~~39.807₺~~**22.499₺ |**

CHEF 9

FIRIN	111020056	HAK 627 BK
OCAK	40239040	TZ 6415
DAVLUMBAZ	40495000	TVT 60.1 Siyah

~~38.907₺~~**22.499₺ |**

veya



CHEF 10

FIRIN	111020058	HAK 629 BK
OCAK	112580041	GBC 75030 KBC BK (E4)
DAVLUMBAZ	40495002	TVT 90 Siyah
	112930043	DVT 98660 TBS BK

~~49.447₺~~**28.249₺ |**

TÜM SETLERE ÖZEL



MS 620 BIS

~~13.379 ₺~~

9.359 ₺ |



DSI 46750 SS

~~25.679 ₺~~

17.979 ₺ |



DFI 46700

~~20.499 ₺~~

14.349 ₺ |



TK3 1490 WD EU

~~37.659 ₺~~

26.359 ₺ |



RTF 15810 SS TTM

~~38.709 ₺~~

27.099 ₺ |

TEKA'DAN KAÇIRILMAYACAK EVİYE KAMPANYALARI



STONE 50 B TG & ARK 938 (Metallic Black)

10.699 ₺ |



STONE 50 B TG & ARK 938 (White)

10.699 ₺ |



STONE 60 B TG & ARK 938 (Metallic Black)

11.399 ₺ |



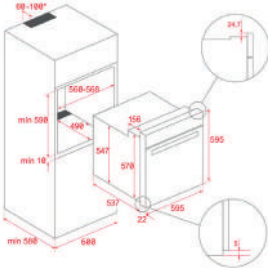
STONE 60 B TG & ARK 938 (White)

11.399 ₺ |

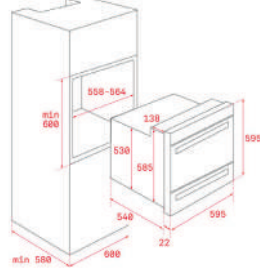
TEKNİK ÇİZİM VE ÖLÇÜLERİ



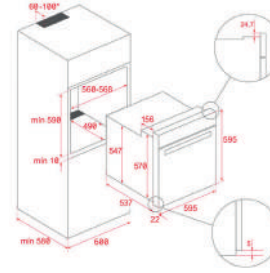
ANKASTRE FIRINLAR



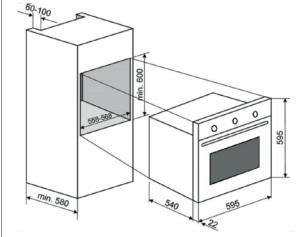
HLB 85-G1 P BM Maestro Pizza
STEAMCHEF HLB 8550 SC
IOVEN S5 - STEAKMASTER
MAESTROPIZZA HLB 8510 P
AIRFRY HLB 8416 BK
AIRFRY HSB 646 S5



HLD 45.15 S5

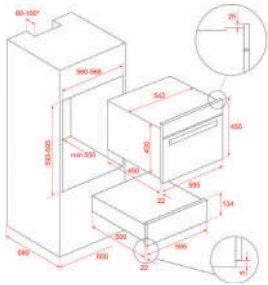


HLB 8600 BK - HLB 8600 LB
HLB 8600 ST - HLB 8600 WH
HLB 8400 BK - HLB 8400 ST
HLB 8400 WH - HLB 860 S5
HLB 840 P - HLB 840 S5



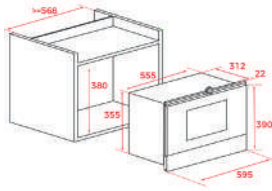
HAK 629 BK - HAK 629 WH
HAK 627 BK - HAK 627 WH
HAK 625 BK - HAK 625 WH
HEB 725 S5 - HEB 725 BK
HEB 723 S5 - HEB 723 BK
HE 715 S5 - HE 715 BK

KOMPAKT ANKASTRE FIRINLAR

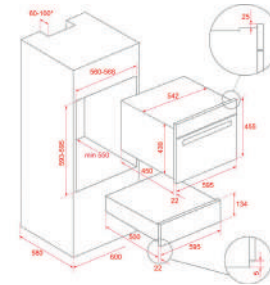


HLC 8400 BK - HLC 8400 LB
HLC 8400 ST - HLC 8400 WH

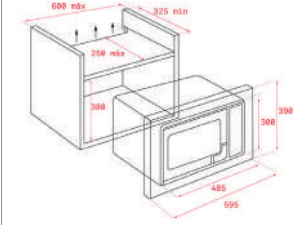
MİKRODALGA FIRINLAR



ML 8220 BIS L BK - ML 8220 BIS L LB
ML 8220 BIS L ST - ML 8220 BIS L WH
ML 820 BIS

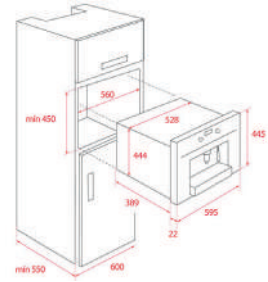


MLC 844

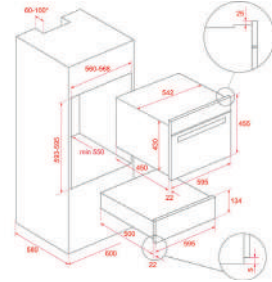


MS 620 BIS - MB 620 BI S5
MB 620 BI WH

DiĞER

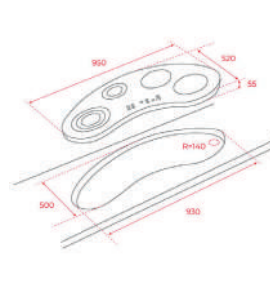


CLC 855 GM - CLC 855 GM ST

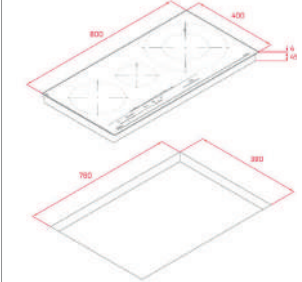


CP 15 G5 - VS 152 G5

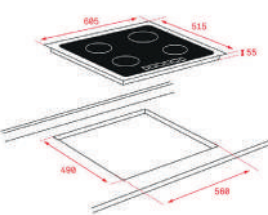
OCAKLAR



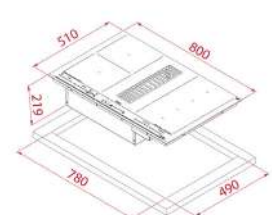
IRC 9430 K5



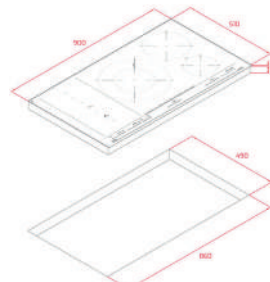
IZC 83620 MST BK



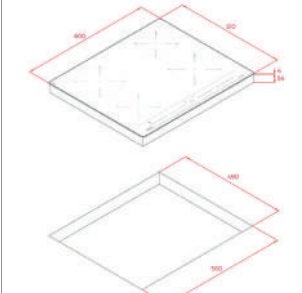
IT 6450 IKNOB



AFF 87601 MST BK

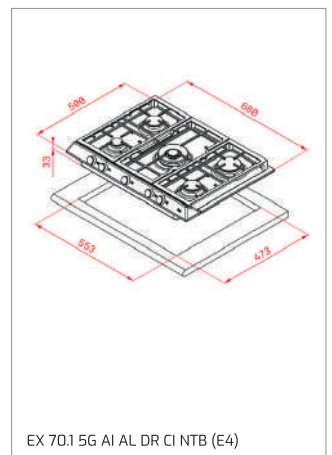
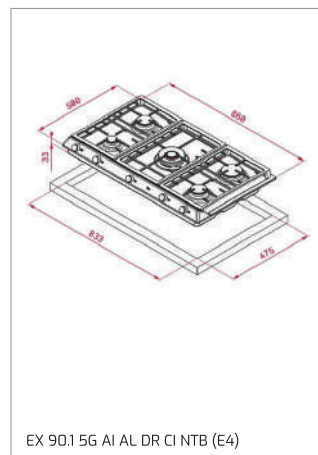
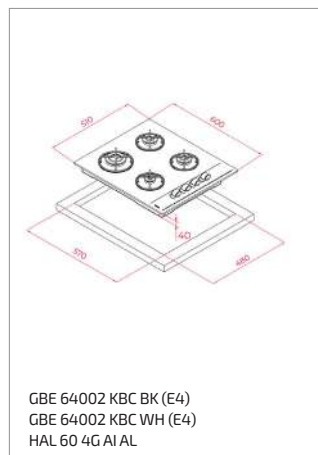
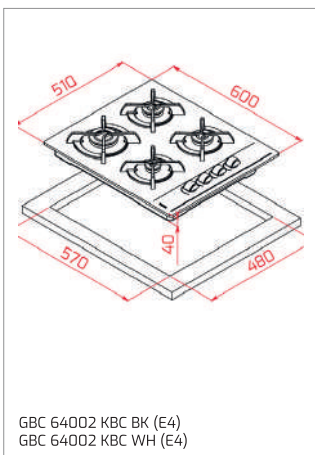
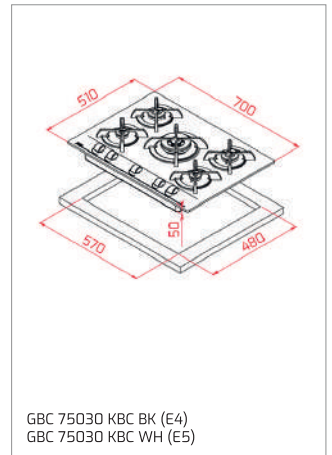
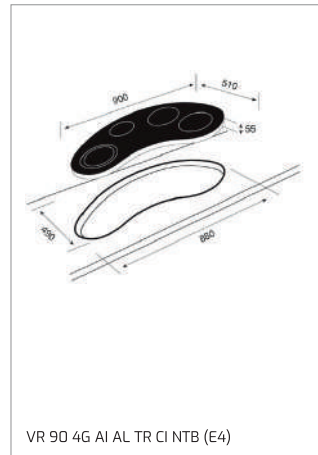
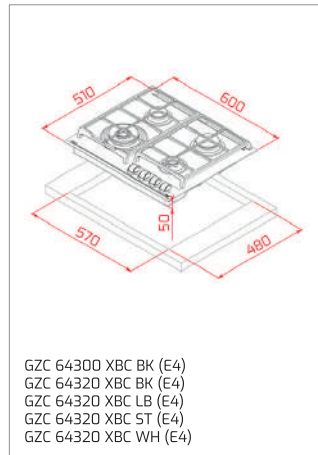
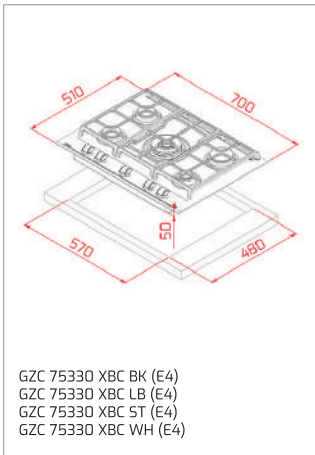
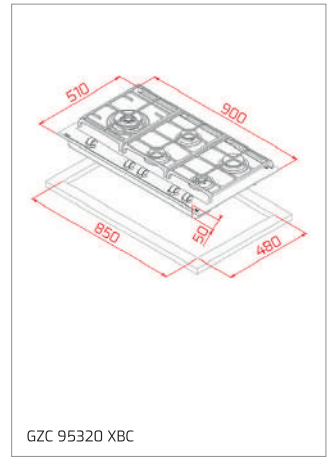
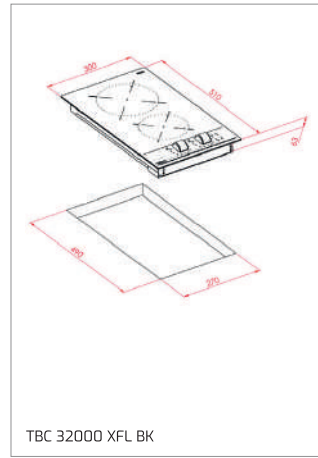
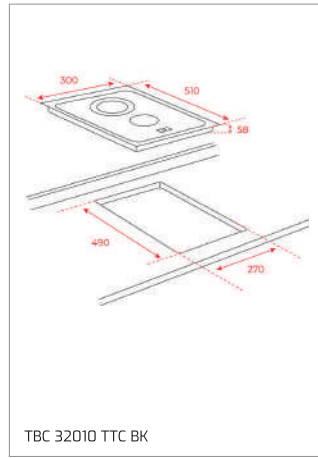
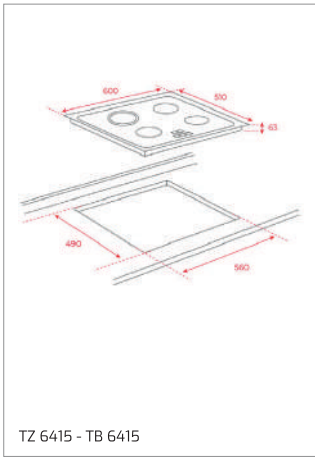
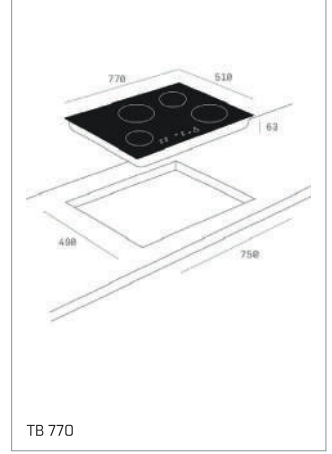
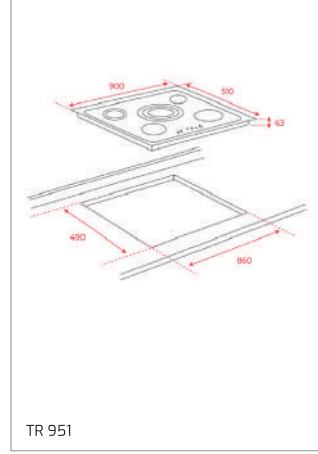
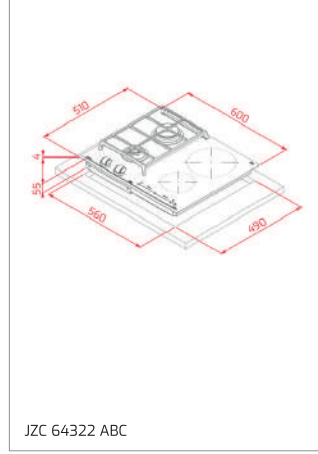
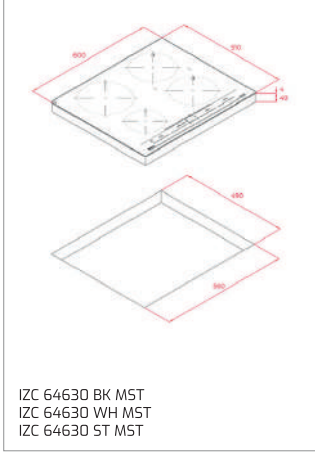


IZS 97630 MST BK
IZF 99700 MST BK



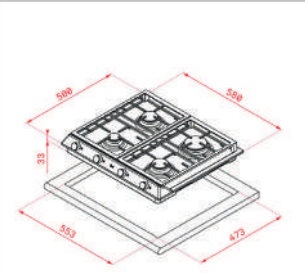
IZF 68700 MST BK

TEKNİK ÇİZİM VE ÖLÇÜLER

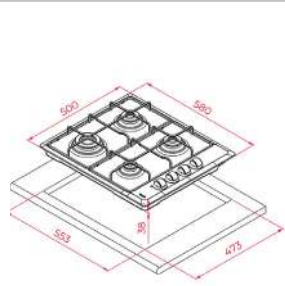


TEKNİK ÇİZİM VE ÖLÇÜLER

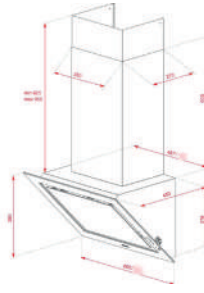
DAVLUMBAZLAR



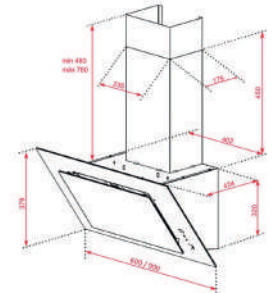
EX 60.1 4G AI AL DR CI NTB (E4)



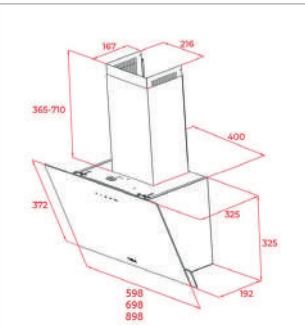
GSC 64320 RBC VN
GSC 64320 RBC AT
HLX 640 KBAOE IX (E5)
HLX 640 KBCOE BK (E5)



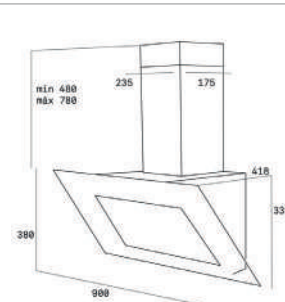
DLV 98660 BK T05 - DLV 98660 LB T05
DLV 98660 ST T05 - DLV 98660 WH T05
DLV 68660 BK T05 - DLV 68660 LB T05
DLV 68660 ST T05 - DLV 68660 WH T05



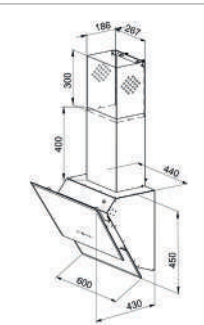
DVT 98660 TB5 BK - DVT 68660 TB5 BK



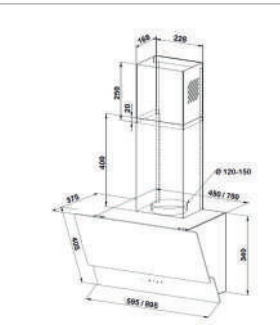
DVN 94030 TTC BK - DVN 74030 TTC BK
DVN 64030 TTC BK - DVN 94030 TTC WH
DVN 74030 TTC WH - DVN 64030 TTC WH



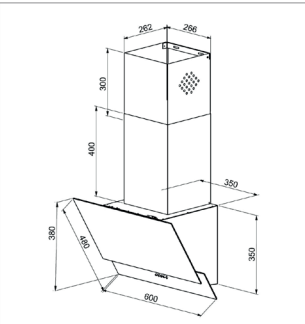
TVT 90 Siyah - TVT 90 Beyaz



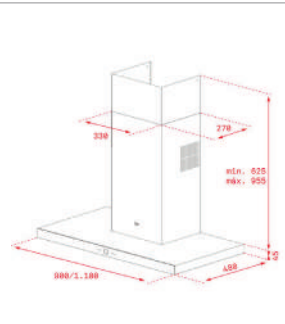
TVT 60.1 Siyah - TVT 60.1 Beyaz



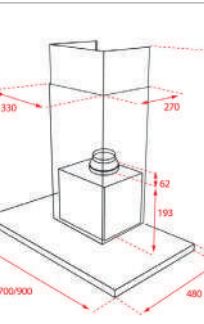
ATV 60 Siyah - ATV 60 Beyaz



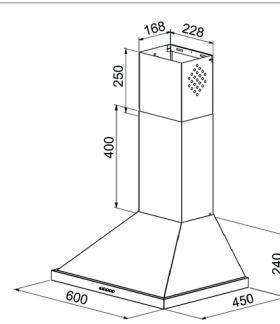
ATV 60.3 M



PERFECTA4 DLH 985 T

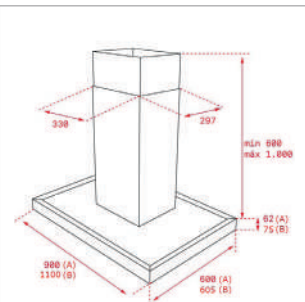


DSJ 950 - DSJ 650 - DSJ 750

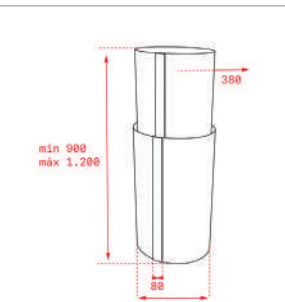


DF 60 - DBT 60 BLACK

ADA TİPİ DAVLUMBAZLAR

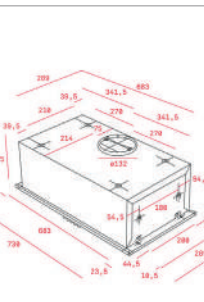


DPL 1185 - DH2 985 - DG3 985

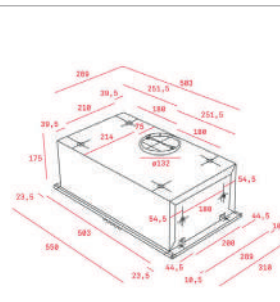


CC 485

ASPIRATÖRLER



GFH 73

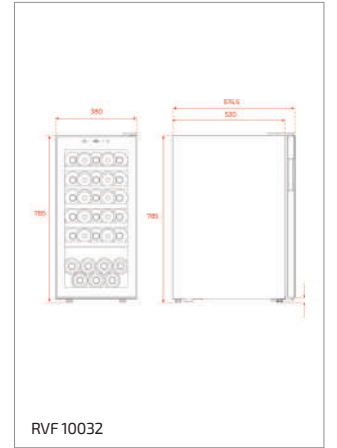
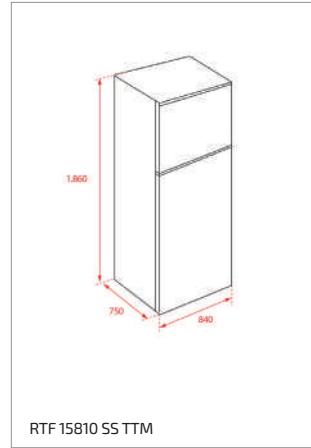
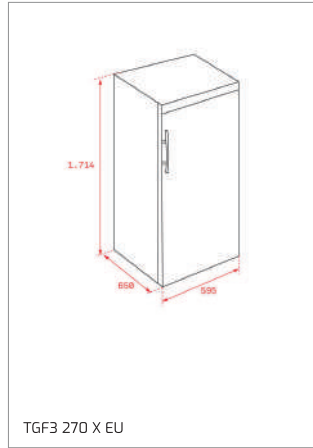
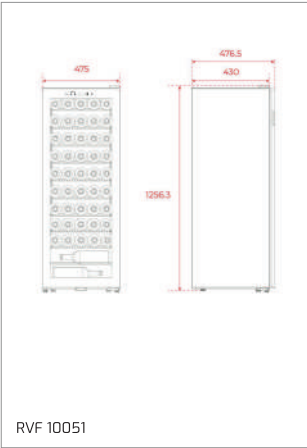
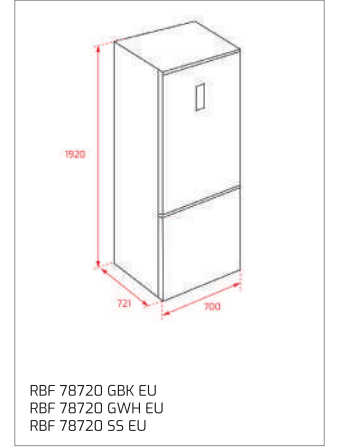
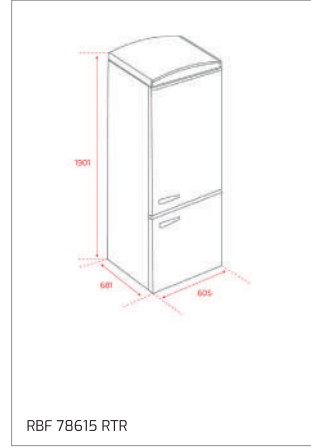
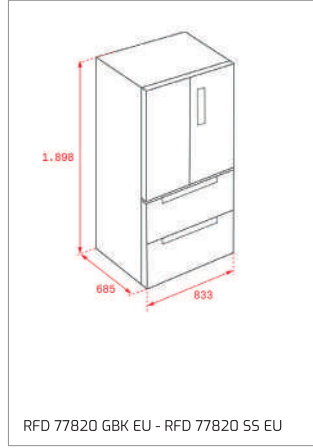
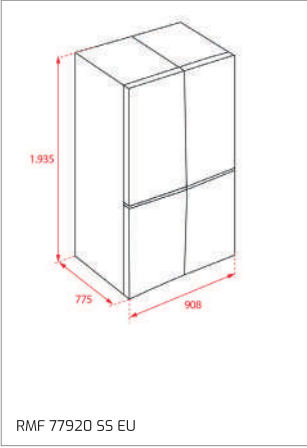


GFH 55

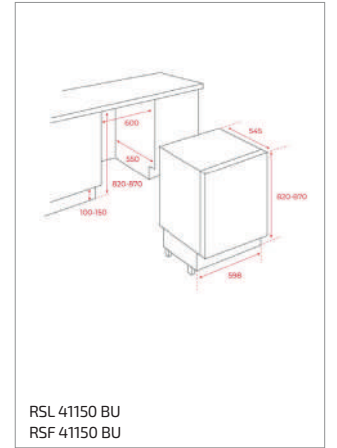
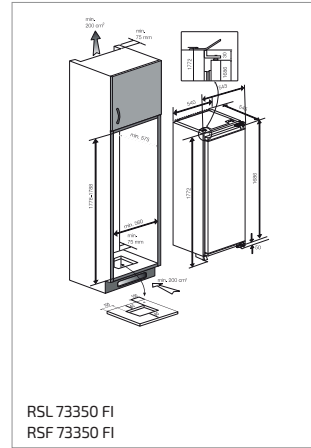
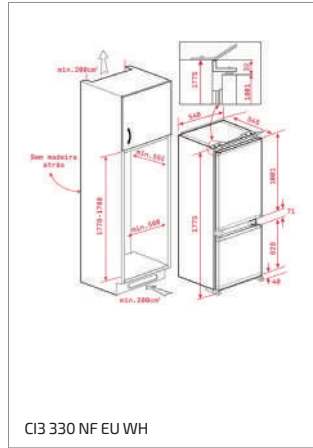
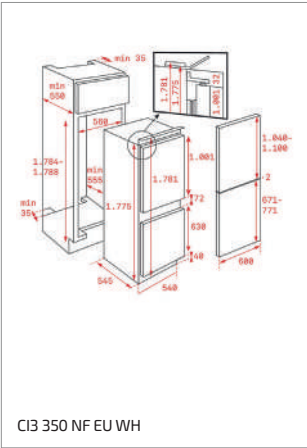
TEKNİK ÇİZİM VE ÖLÇÜLER

SOLO SOĞUTUCULAR

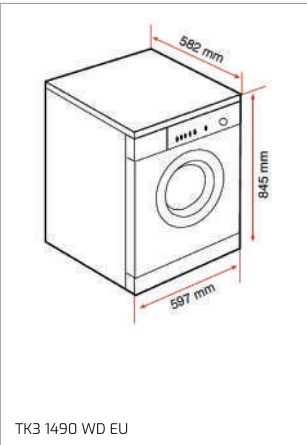
RVF 10051



ANKASTRE SOĞUTUCULAR

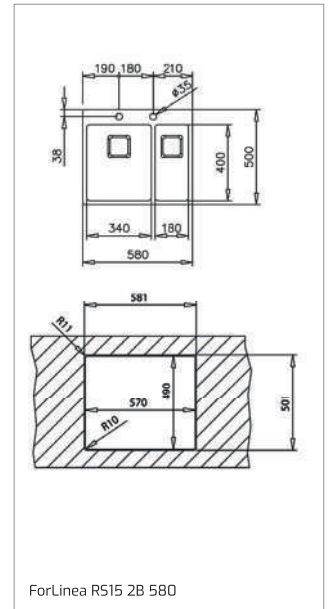
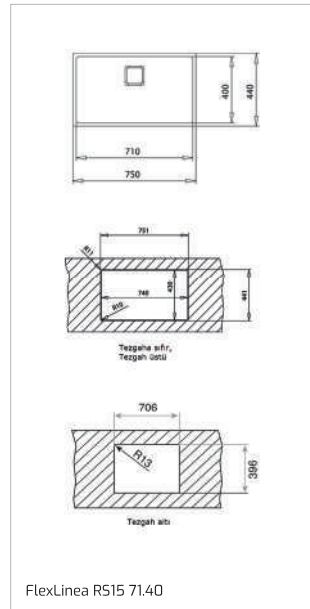
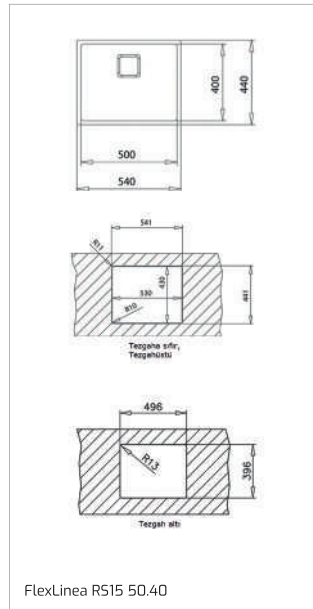
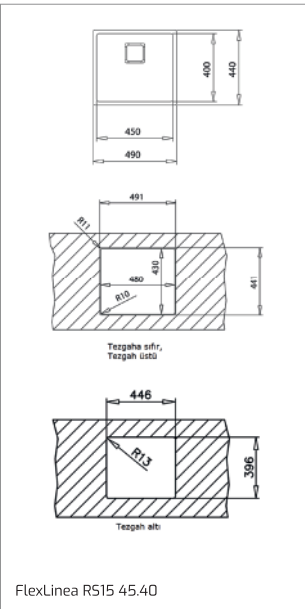
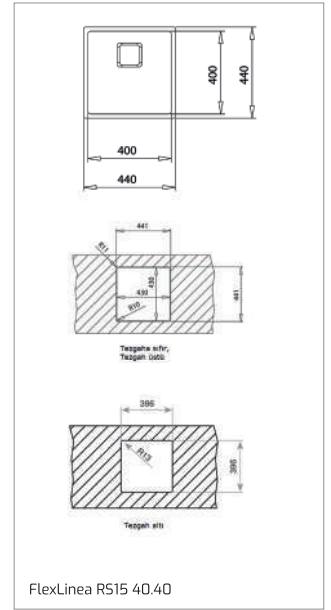
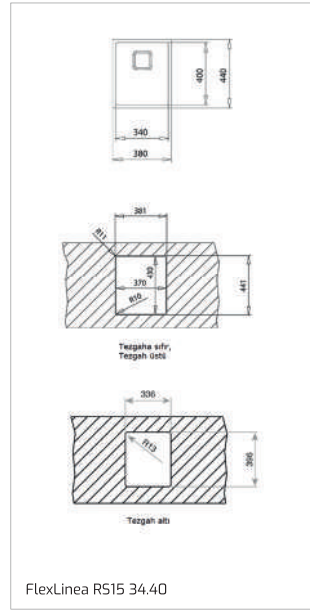
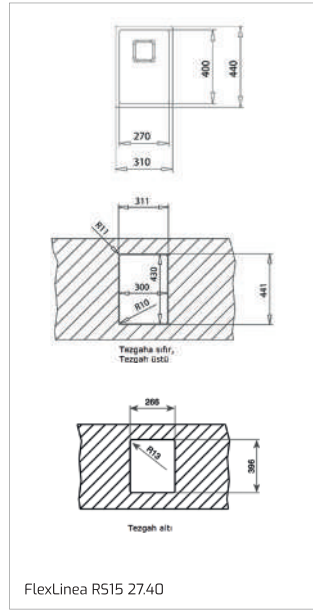
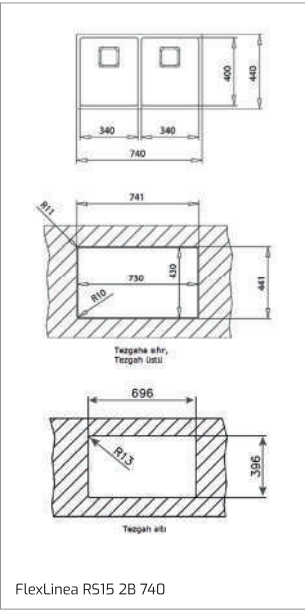
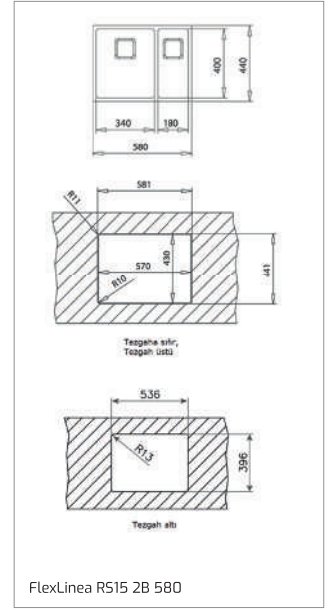
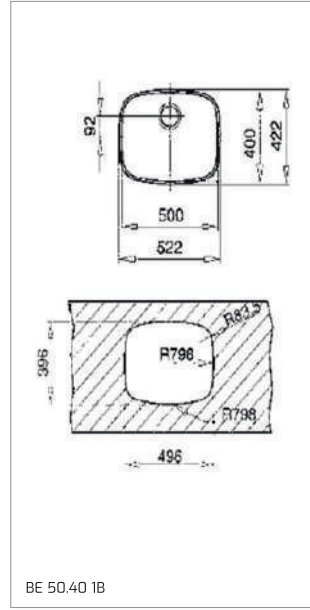
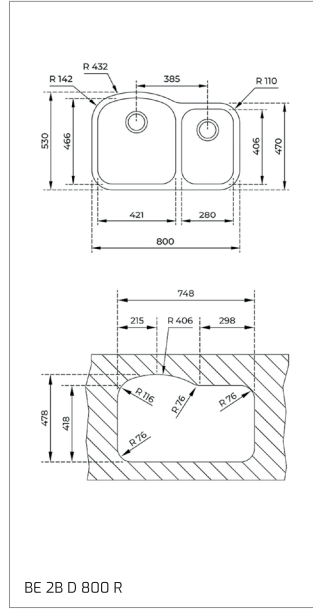
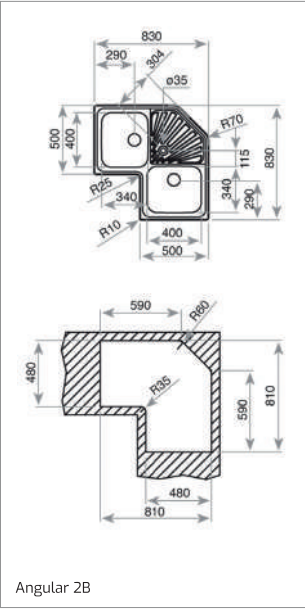


ÇAMAŞIR & KURUTMA MAKİNESİ

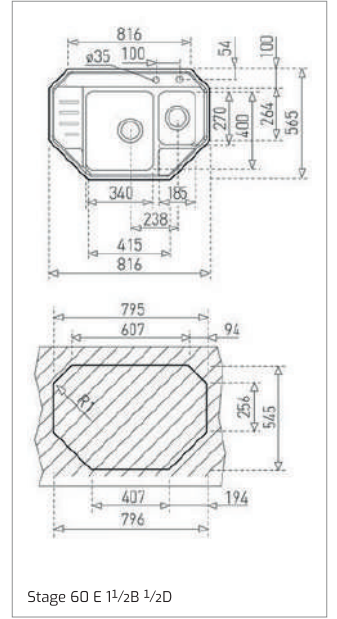
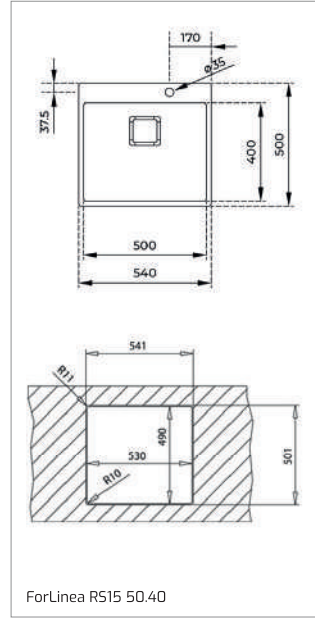
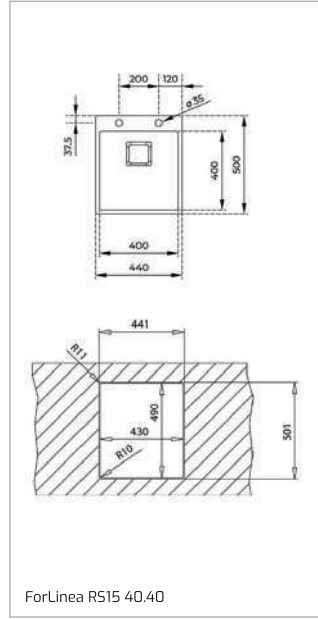
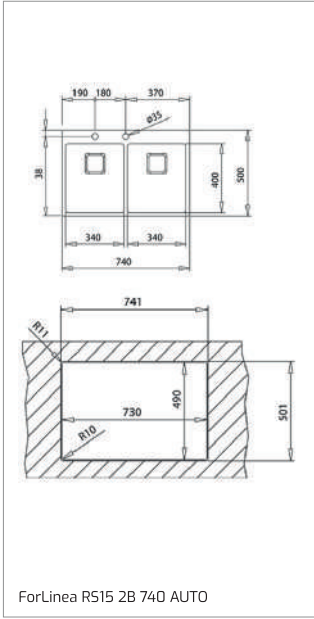


TEKNİK ÇİZİM VE ÖLÇÜLER

EVİYELER



TEKNİK ÇİZİM VE ÖLÇÜLER











www.teka.com/tr-tr/

 TekaTurkey  teka.tr



Aşağıdaki bölge müdürlüklerinden bu kampanyaya katılan tüm TEKA yetkili satıcılarının adreslerini ve telefon numaralarını öğrenebilirsiniz.

TEKA Teknik Mutfak Aletleri Sanayi ve Ticaret A.Ş.
Levent, Cömert Sk 1A, Yapı Kredi Plaza C Blok 34330 Beşiktaş / İSTANBUL Tel: +90 212 288 31 34 Faks: +90 212 288 76 01

Ankara Bölge Müdürlüğü
Hoşdere Caddesi No: 87 Çankaya / ANKARA Tel: +90 312 440 98 10 Faks: +90 312 440 92 30

Ege Bölge Müdürlüğü
Atatürk Caddesi 246/A 1. Kordon, Alsancak / İZMİR Tel: +90 232 463 84 10 Faks: +90 232 463 88 73

Satış Sonrası Servis Hizmetleri Çağrı Merkezi: 444 83 52 (444 TEKA)*
*Çağrı Merkezimize, Ankara ve İzmir illeri haricinde İstanbul Avrupa Yakası ve diğer illerden +90 216 444 83 52'yi tuşlayarak ulaşabilirsiniz.

Belirtilen fiyatlar, Türk Lirası üzerinden KDV dahil tavsiye edilen fiyatlardır.

* Bu ilan/broşürdeki veriler (marka ismi, metin, logo, resim vb.) sadece TEKA Teknik Mutfak Aletleri San. ve Tic. A.Ş.'nin kullanım yetkisinde olup, 556 sayılı Markaların Korunması Hakkında Kanun Hükmünde Karamame ile korunmaktadır. İzinsiz kullanım halinde ilgili kanunun Madde 61 vd, hükümleri uyarınca cezalandırılma söz konusu olacaktır.

** Teknik özellikler, ürün görselleri ve fiyatlar TEKA Teknik Mutfak Aletleri San. ve Tic A.Ş. tarafından haber verilmeksizin değiştirilebilir. TEKA Teknik Mutfak Aletleri San. ve Tic A.Ş. tipografi ve baskı hatalarından sorumlu değildir. Hata söz konusu olduğunda satış noktalarındaki bilgiler geçerlidir.

*** Katalogda yer alan görseller temsili olarak kullanılmış olup gerçeğiyle farklılık gösterebilir.